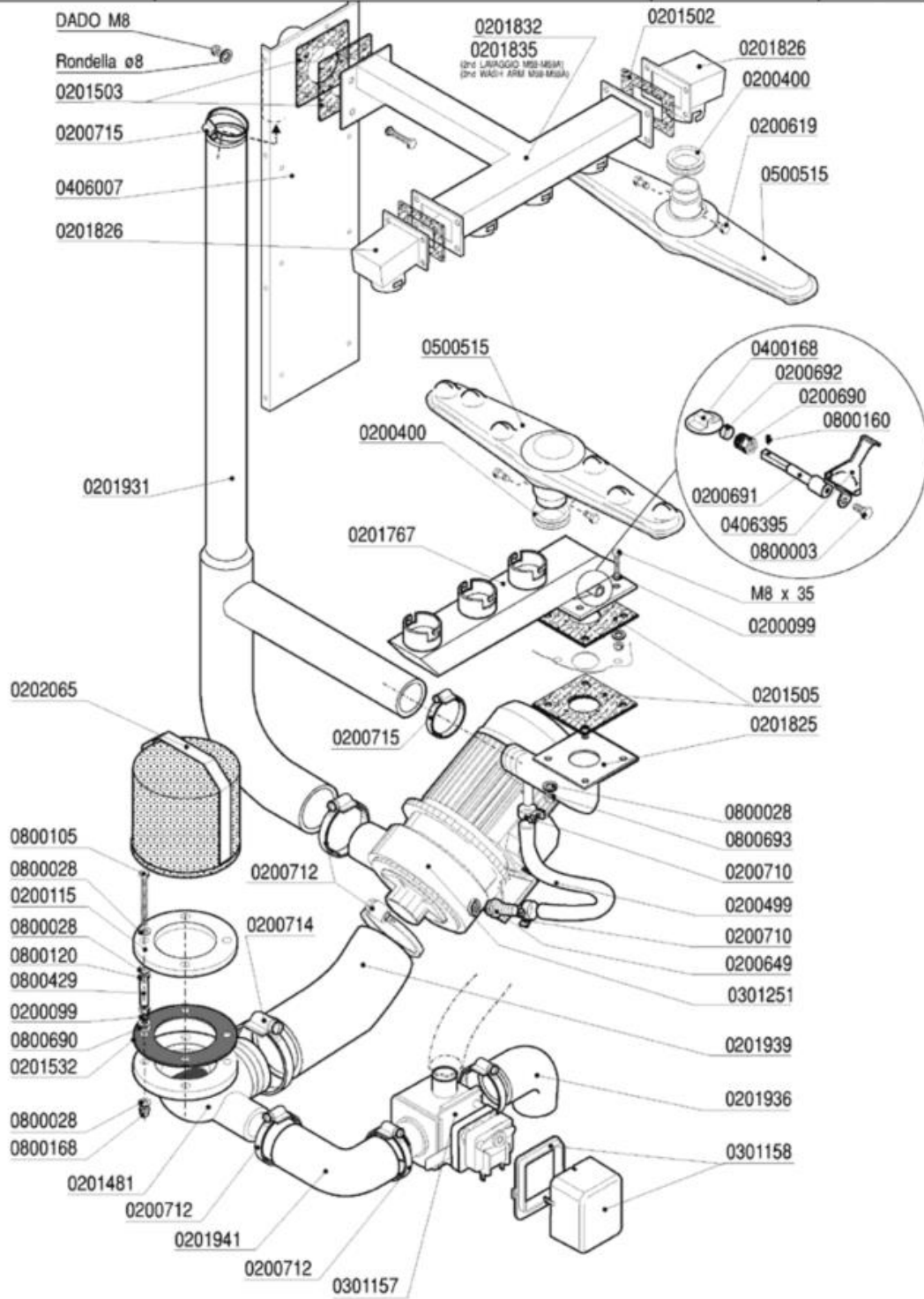



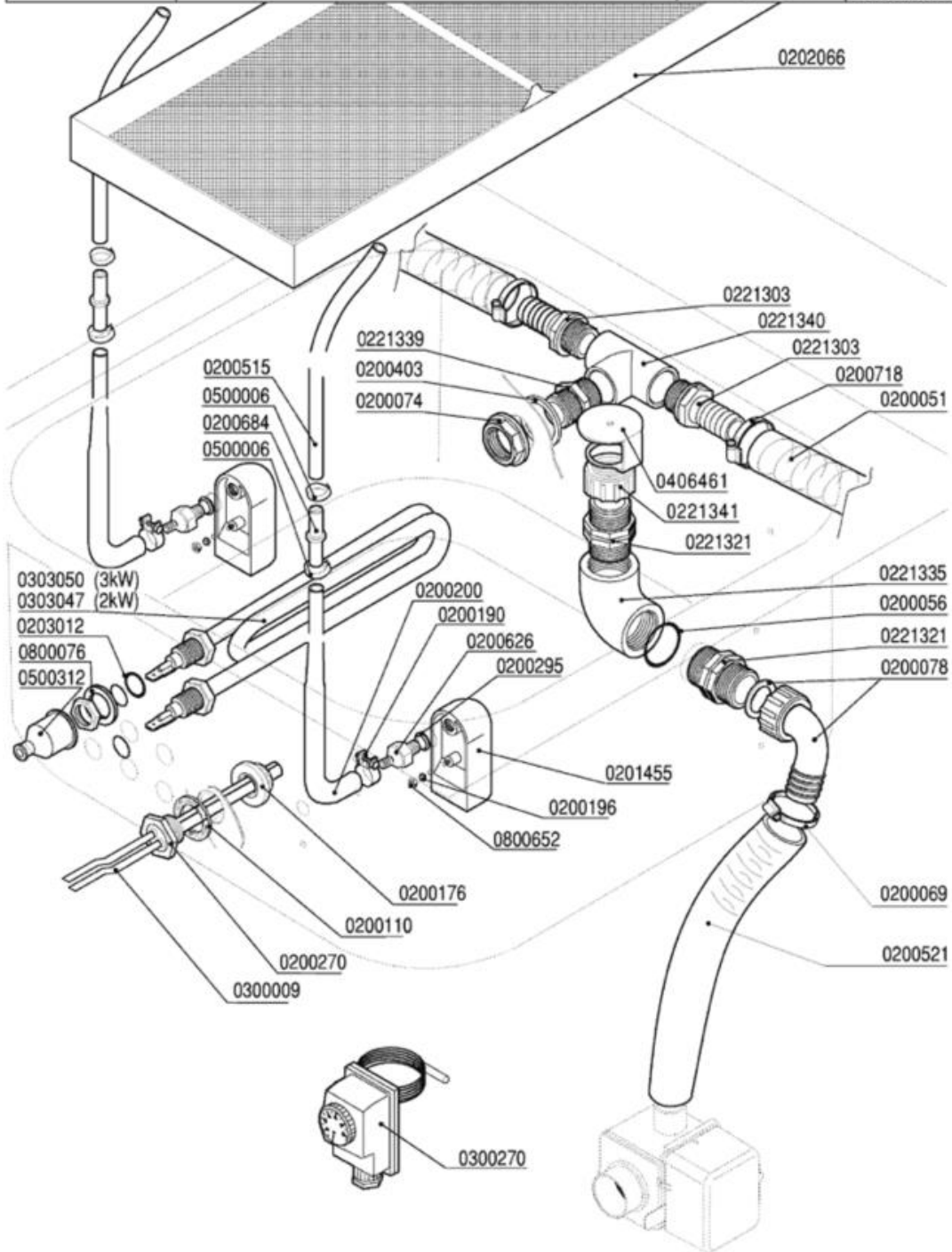
- 1 GRUPPO LAVAGGIO
- 2 VASCA LAVAGGIO
- 3 GUIDA LAVAGGIO
- 4 GRUPPO PRE-RISCIACQUO
- 5 VASCA RISCIACQUO
- 6 GRUPPO RISCIACQUO
- 7 GUIDA RISCIACQUO
- 8 GRUPPO TRAINO
- 9 GRUPPO TRAINO
- 10 GRUPPO PRELAVAGGIO
- 11 VASCA PRELAVAGGIO
- 12 GUIDA PRELAVAGGIO
- 13 GUIDA PRELAVAGGIO ANGOLO
- 14 CASSETTA ELETTRICA
- 15 CARROZZERIA
- 16 CARROZZERIA
- 17 CARROZZERIA
- 18 CARROZZERIA
- 19 SPORTELLO CONTROBILANCIATO
- 20 LIMITATORE DI COPPIA

	GRUPPO LAVAGGIO - COMPOSANTS LAVAGE	MCD. <b>MATIC</b>	TAV.
	WASHING COMPONENTS - WASCHROHR - LAVADO	<b>39-49-49A</b> <b>59-59A</b>	<b>1 C</b> ED. 06/2009




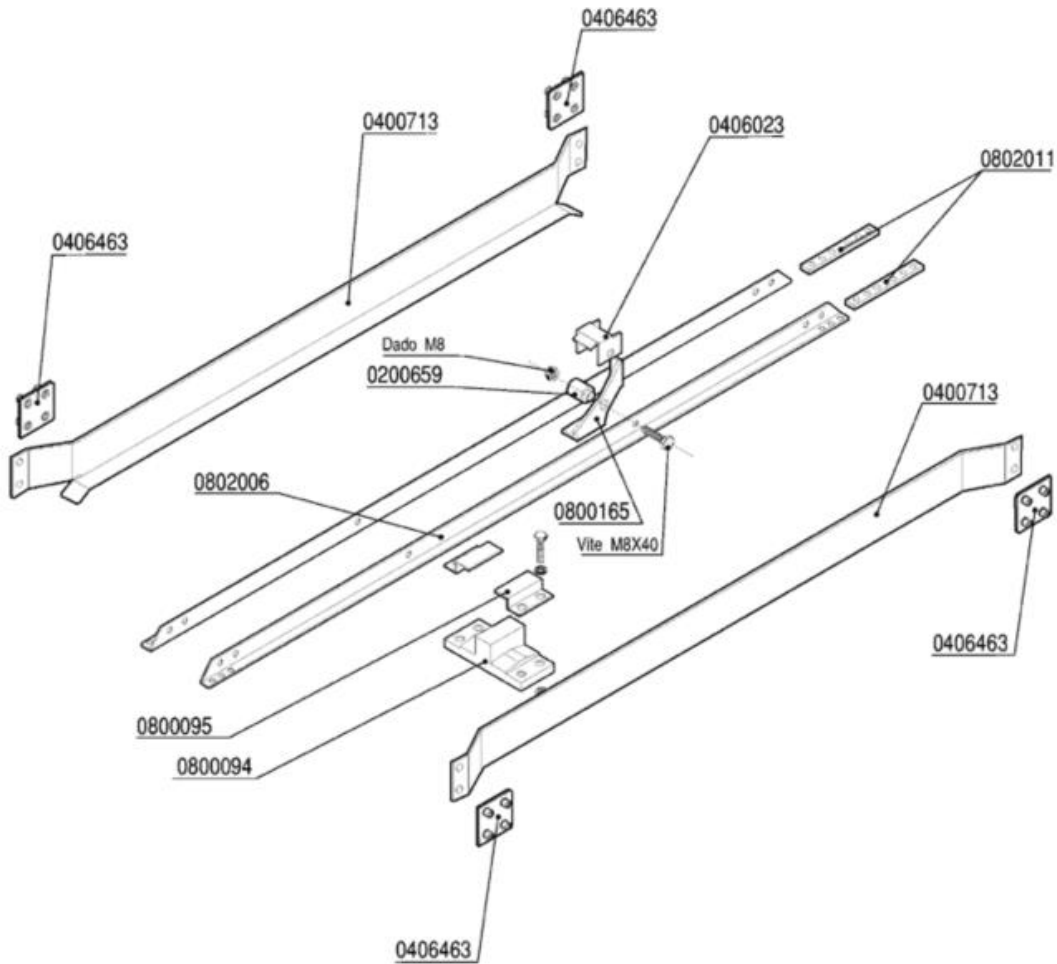
Codice	Descrizione
0200099	Guarnizione Nyltite M8
0200115	Flangia piana d.140
0200400	Guarnizione silicone bracci Matic rossa
0200499	Tubo gomma 12x19,5 food quality
0200619	Perno braccio lavaggio Matic 3085
0200649	Portagomma ricircolo pompe DWO 5002
0200690	Premistoppa regolatore lav.MATIC 7284
0200691	Perno regolatore lavaggio MATIC 7285
0200692	Tenuta regolatore lavaggio MATIC 7287
0200710	Fascetta robusta 14-27/12.7
0200712	Fascetta robusta 52-76/12.7
0200714	Fascetta robusta 78-102/12.7
0200715	Fascetta robusta 40-64/12.7
0201481	Flangia aspirazione pompa DWO 7992
0201502	Guarnizione 100x60xsp.3 4F MATIC 3039
0201503	Guarnizione 100x100xsp.3 F.40 MATIC 3054
0201505	Guarnizione 100x100xsp.3 F.43 asole 3369
0201532	Guarnizione flangia filtro Matic
0201767	Condotta lavaggio inferiore M39VS 8336
0201825	Collett.est.lav.inf.sup.M10 3453/A-3368
0201826	Condotta 1 lav.sup.MATIC 10 3059-3039
0201832	Condotta lav.sup.M39 3471-3039(2)-3054
0201931	Collettore esterno lavaggio MATIC 6403
0201936	Manicotto aspirante DSP4 7328
0201939	Manicotto aspirante DWO300 M33 8206
0201941	Manicotto valvola scarico 8326
0202065	Filtro aspirazione Vasche MATIC 028/82
0301157	Elettrovalvola scarico A81 VC
0301158	Coperchio bobina valvola VASCANDIA
0301251	Elettropompa HP 3 inox DWOHS300
0400168	Valvola a farfalla A81
0406007	Rinforzo post.lavaggio MATIC 3104
0406395	Maniglia regolatore flusso MATIC 7306
0500515	Braccio di lavaggio Matic 3064
0800003	Vite inox TEM6x12
0800028	Rondella piana inox d.8
0800105	Vite inox TEM8x80 filetto incompleto
0800120	Dado inox M8
0800160	Grano inox M4x10
0800168	Dado inox cieco M8
0800429	Distanziale nastro LINEAR 8,2x13x30
0800690	Rondella nylon 17x8x2 5560
0800693	Dado OT M8

	VASCA LAVAGGIO - CUVE LAVAGE WASH TANK - WASCHTANKROHR - CUBA LAVADO	MOD. <b>MATIC</b> <b>39-49-49A</b> <b>59-59A</b>	TAV. <b>2 C</b> ED. 06/2009
	(This row is part of the exploded view diagram below)		




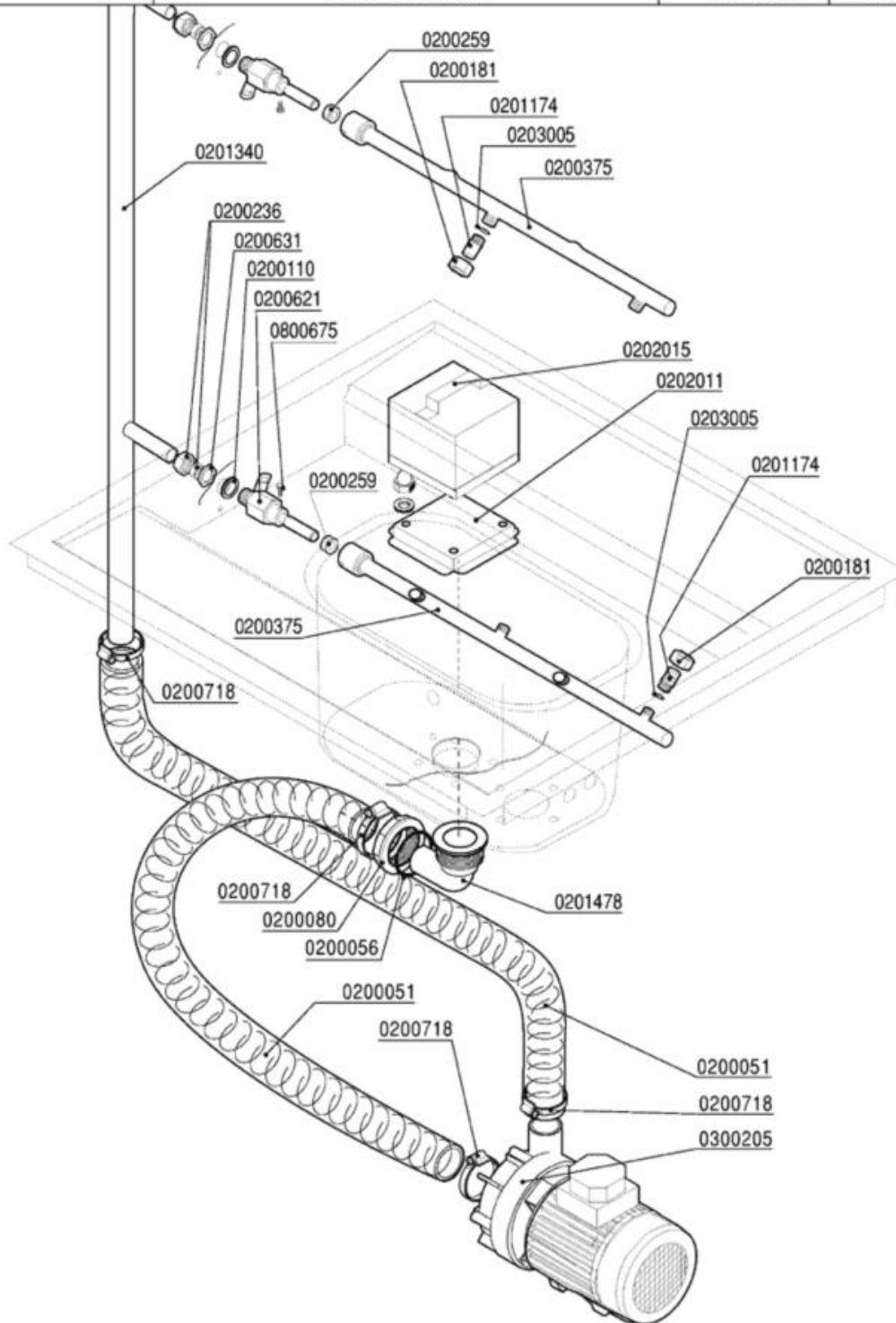
Codice	Descrizione
0200051	Tubo armorvin d.i.25
0200056	OR 144 pilette 1" 1/4
0200069	Fascetta 40-60
0200074	Dado PP 1" 2190
0200078	Raccordo scarico 1"1/4x32 2121 PP
0200110	Guarnizione piana 31x21x2
0200176	Dado 1/2" 2190
0200190	Fascetta collare benzina 13x15
0200196	Guarnizione Nyltite M3
0200200	Tubo a pipa per pressostato
0200270	Guaina 1/2" ES25 doppia 7x8x120
0200295	Guarnizione Nyltite M12
0200403	Guarnizione piana 38x27x2 3794
0200515	Tubo pressostato 4,2x10,4
0200521	Tubo armorvin d.i.32
0200626	Portagomma trappola aria ELLE 3381
0200684	Raccordo tubo pressostato 7146
0200718	Fascetta robusta 17-32/12.7
0201455	Trappola d'aria anteriore L=85 mm
0202066	Filtro vasca MATIC 565x202 8335
0203012	OR 112 VITON Resistenze LB VST
0221303	Portagomma 1"X25
0221321	Nipplo 1"1/4 PP
0221335	Gomito 1"1/4 FF PP
0221339	Nipplo 1" PP
0221340	T 1" 2240 PA
0221341	Ghiera 1"1/4 alta troppopieno MATIC
0300009	Molla a frizione Rif.134
0300270	Termostato Linear-Matic 30-90°C
0303047	Resistenza 2000W GS6 attacchi diritti
0303050	Resistenza 3000W attacchi diritti MATIC
0406461	Tappo troppopieno MATIC 7999
0500006	Fascetta SNP2/CLIC 11,5-13,5
0500312	Cappuccio resistenze vasca MATIC 134200
0800076	Rondella piana FE diam.12
0800652	Dado inox autobloccante M3

	GUIDA LAVAGGIO - GLISSIERE LAVAGE WASH SLIDE TRACK - VASCHTANK KORBFÜHRUNG GUIA LAVADO	MOD. <b>MATIC</b> <b>39-49-49A</b> <b>59-59A</b>	TAV. <b>3 C</b> ED. 06/2009
---	--	--	--------------------------------



<b>Codice</b>	<b>Descrizione</b>
0200659	Perno saltarello inox 5210
0406023	Fermo saltarello asta traino Matic 3583
0406463	Piastrina fissaggio guide MATIC 8355
0800094	Guida asta traino Matic
0800095	Fermo asta traino Matic
0800165	Saltarello Matic inox
0802006	Guida portasaltarelli M39-49 (1550) 3837
0802011	Piatto corto giunzione aste 4118


	GRUPPO PRE-RISCIACQUO/GROUPE PRE-RINÇAGE PRE-RINSE COMPONENTS/VOR-NACHSPÜLROHR PRE-ACLARADO	MOD. <b>MATIC</b> <b>39-49-49A</b> <b>59-59A</b>	TAV. <b>4 C</b> ED. 06/2009

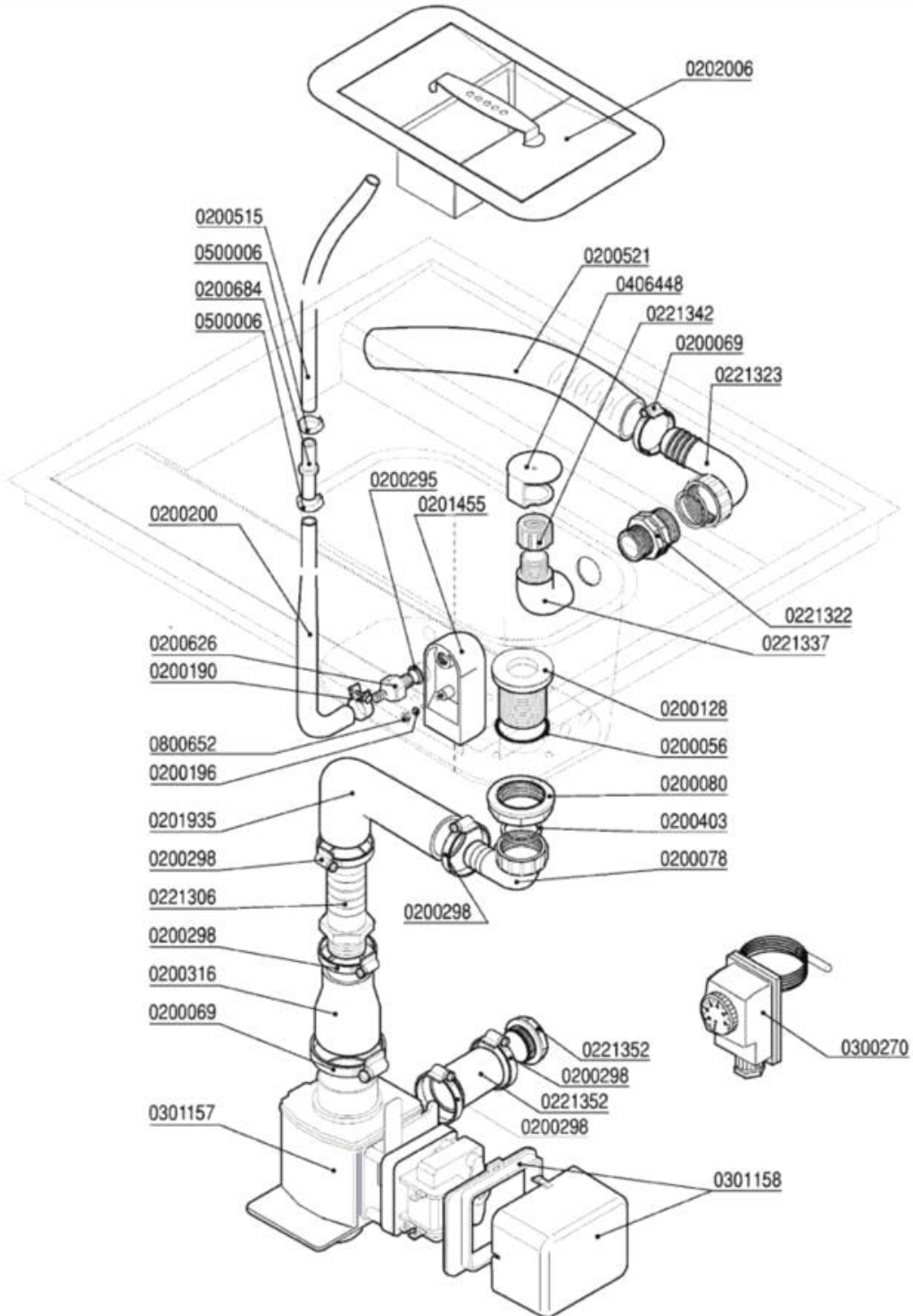




## GRUPPO PRE-RISCIACQUO


Codice	Descrizione
0200051	Tubo armorvin d.i.25
0200056	OR 144 pilette 1" 1/4
0200080	Ghiera 1"1/42190
0200110	Guarnizione piana 31x21x2
0200181	Dado bicono inox 3/8"x12 1040-91
0200236	Dado bicono 1/2"x16
0200259	Guarnizione risciacquo Matic
0200375	Braccio di prerisciacquo Matic 3488
0200621	Supporto braccio risciacquo MATIC 2880
0200631	Dado OT 1/2"x7 55/83
0200718	Fascetta robusta 17-32/12.7
0201174	Ugello prerisciacquo inox 3314
0201340	Asta prerisciacquo MATIC39 sx-dx 4206
0201478	Piletta scarico LB VST 7350
0202011	Filtro fondo vasca doppio risc.
0202015	Filtro vasca doppio risciacquo 3569/3570
0203005	OR 108 ugelli prerisciacquo
0300205	Elettropompa Hp 0,20 4226 Ecorinse
0800675	Vite inox TEM4x12

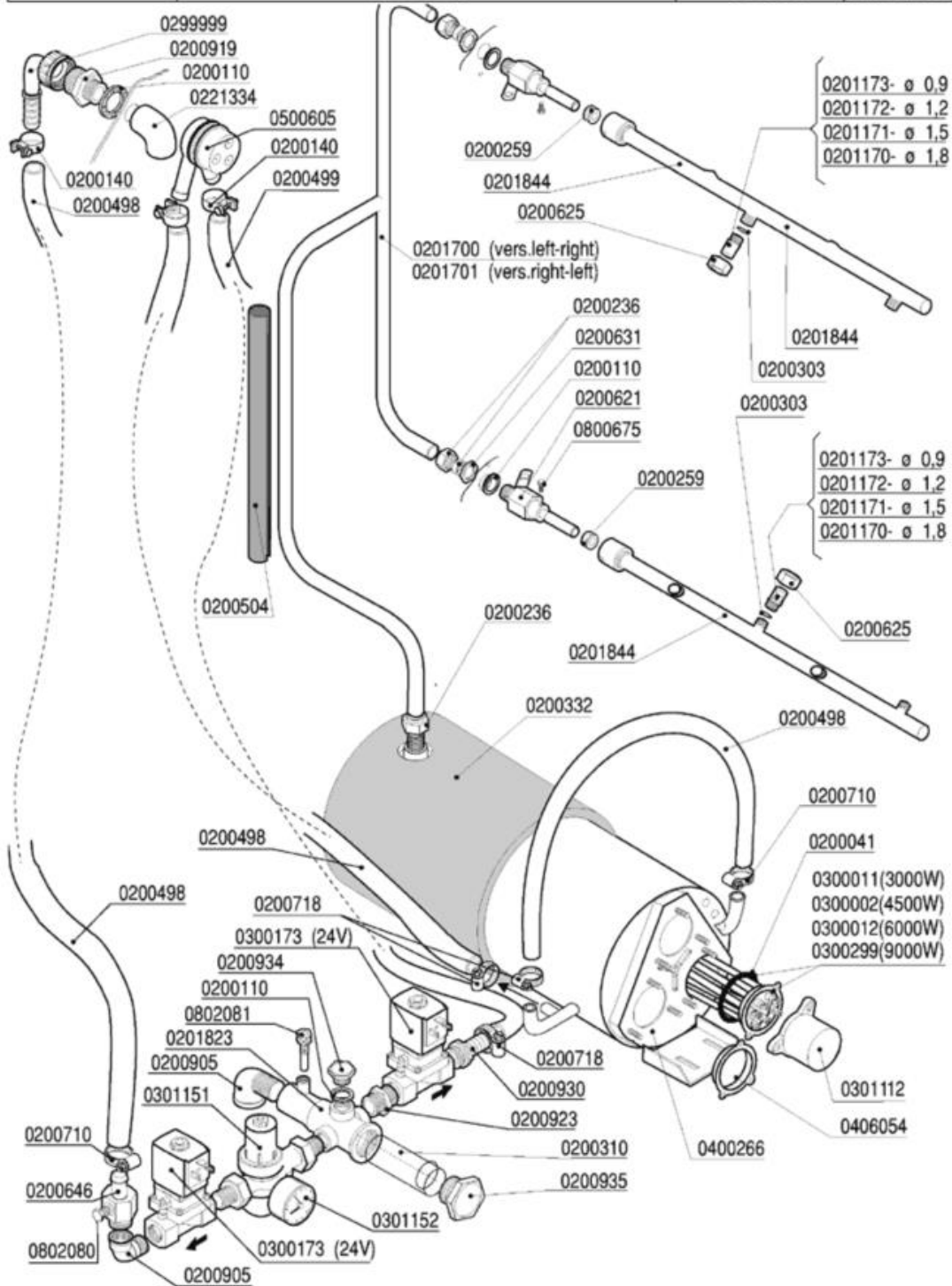
	VASCA RISCIAQUO - CUVE RINÇAGE	MOD. <b>MATIC</b>	TAV.
	RINSE TANK COMPONENTS - NACHSPÜLTANKROHR	<b>39-49-49A</b>	<b>5 C</b>
	CUBA ACLARADO	<b>59-59A</b>	ED. 06/2009



## VASCA RISCIAQUO

Codice	Descrizione	
0200056	OR 144 pilette 1" 1/4	
0200069	Fascetta 40-60	
0200078	Raccordo scarico 1"1/4x32 2121 PP	
0200080	Ghiera 1"1/42190	
0200128	Piletta scarico 034 Rif.26	
0200190	Fascetta collare benzina 13x15	
0200196	Guarnizione Nyltite M3	
0200200	Tubo a pipa per pressostato	
0200295	Guarnizione Nyltite M12	
0200298	Fascetta 25-40	
0200316	Manicotto ridotto 50x40x55	
0200403	Guarnizione piana 38x27x2 3794	
0200515	Tubo pressostato 4,2x10,4	
0200521	Tubo armorvin d.i.32	
0200626	Portagomma trappola aria ELLE 3381	
0200684	Raccordo tubo pressostato 7146	
0201455	Trappola d'aria anteriore L=85 mm	
0201935	Manicotto Pompa Scarico 7052	
0202006	Filtro vasca GS6 2453	
0221306	Portagomma diritto 1"1/4X32	
0221322	Nipplo ridotto 1"-3/4" PA	
0221323	Portagomma curvo c/ghiera 1"x25 PA	
0221337	Gomito 3/4" MF PP	
0221342	Ghiera 3/4" alta troppopieno MATIC	
0221352	SOSTITUITO DA 0200935*****	
0300270	Termostato Linear-Matic 30-90°C	
0301157	Elettrovalvola scarico A81 VC	
0301158	Coperchio bobina valvola VASCANDIA	
0406448	Tappo troppopieno V1200 7953	
0500006	Fascetta SNP2/CLIC 11,5-13,5	
0800652	Dado inox autobloccante M3	

	GRUPPO RISCIAQUO - COMPOSANTS RINÇAGE RINSE COMPONENTS - NACHSPÜLROHR ACLARADO	MOD. <b>MATIC</b> <b>39-49-49A</b> <b>59-59A</b>	TAV. <b>6 C</b> ED. 06/2009

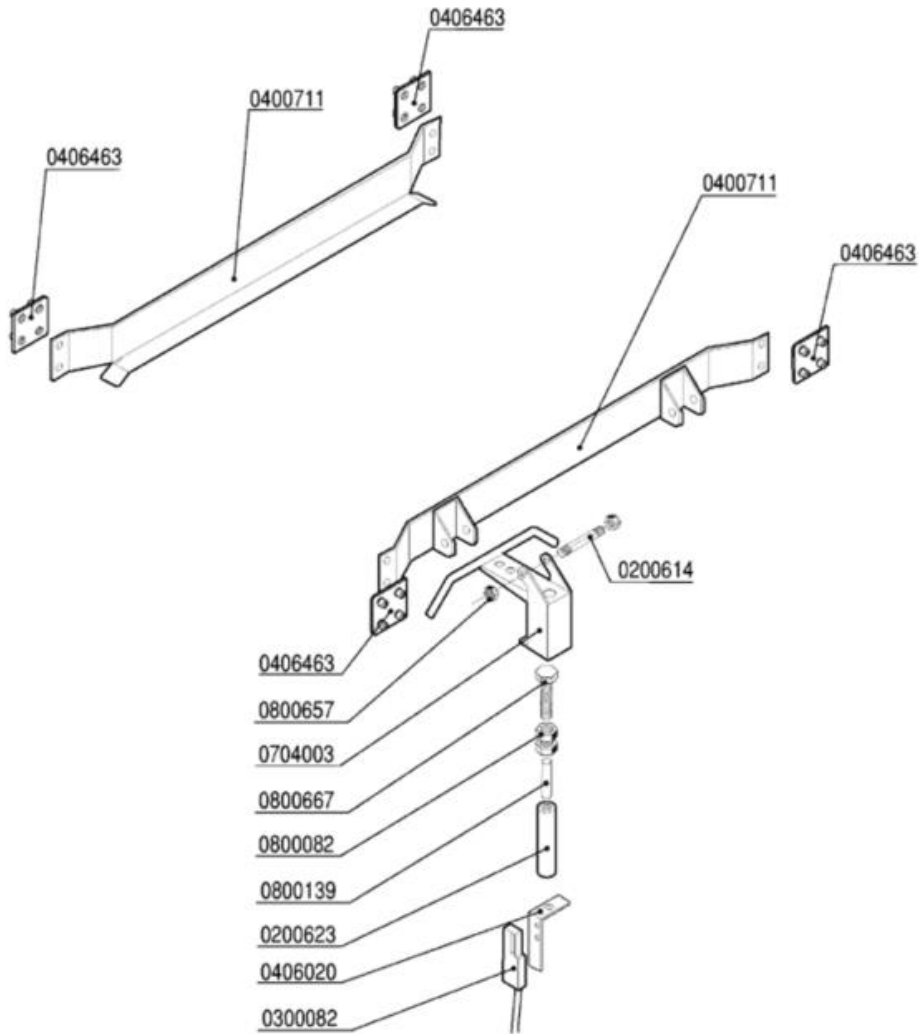


Codice	Descrizione	
0200041	OR 6225 resistenza boiler	
0200110	Guarnizione piana 31x21x2	
0200140	Fascetta collare 17x19	
0200236	Dado bicono 1/2"x16	
0200259	Guarnizione risciacquo Matic	
0200303	OR 2021 ugelli risciacquo miscola FDA	
0200310	Filtro collettore ETV Matic-Linear	
0200332	Coibentazione boiler MATIC 6192	
0200498	Tubo gomma 20 bar 13x23	
0200499	Tubo gomma 12x19,5 food quality	
0200504	Tubo isolante CC 6-17	
0200621	Supporto braccio risciacquo MATIC 2880	
0200625	Ghiera inox fissaggio ugelli 2611	
0200631	Dado OT 1/2"x7 55/83	
0200646	Portagomma OT dos.risc.MATIC 6934	
0200710	Fascetta robusta 14-27/12.7	
0200718	Fascetta robusta 17-32/12.7	
0200905	Gomito OT 1/2" MF	
0200919	Nipplo ridotto OT 3/4-1/2	
0200923	Nipplo OT 3/4	
0200930	Portagomma diritto OT 3/4x20	
0200934	Tappo OT 1/2" Maschio	
0200935	Tappo OT 1"	
0201170	Ugello risciacquo inox foro 1,8 2609	
0201171	Ugello risciacquo inox foro 1,5 2609	
0201172	Ugello risciacquo inox foro 1,2 2609	
0201173	Ugello risciacquo inox foro 1,0 2609	
0201700	Asta risciacquo MATIC39 sx-dx 3502	
0201701	Asta risciacquo MATIC39 dx-sx 3502	
0201823	Collettore 2ETV Matic 2978	
0201844	Braccio risciacquo MATIC 4G	
0221334	Gomito 1/2" FF PP	
0299999	T 3/4" 2240 PA	
0300002	Resistenza 4500W/3 230/400V flangia inox	
0300011	Resistenza 3000W/3 Rif.76 flangia inox	
0300012	Resistenza 6000W/3 230/400V flangia inox	
0300173	Elettrovalvola 1/2" FF 24V	
0300299	Resistenza 9000W 230/400V flangia inox	
0301112	Copriresistenza 1 elemento 3x6mm	
0301151	Regolatore pressione 1/2" DVGW Matic	
0301152	Manometro DN50 regolat.pressione Matic	
0400266	Boiler MATIC LM 3127	
0406054	Flangia inox resistenze	
0500605	Valvola rompivuoto DVGW GD	
0800675	Vite inox TEM4x12	

## GRUPPO RISCIAQUO


Codice	Descrizione	
0802080	Tappo ottone 1/8" maschio 3361	
0802081	Portabulbo termometro collettore EV 3362	

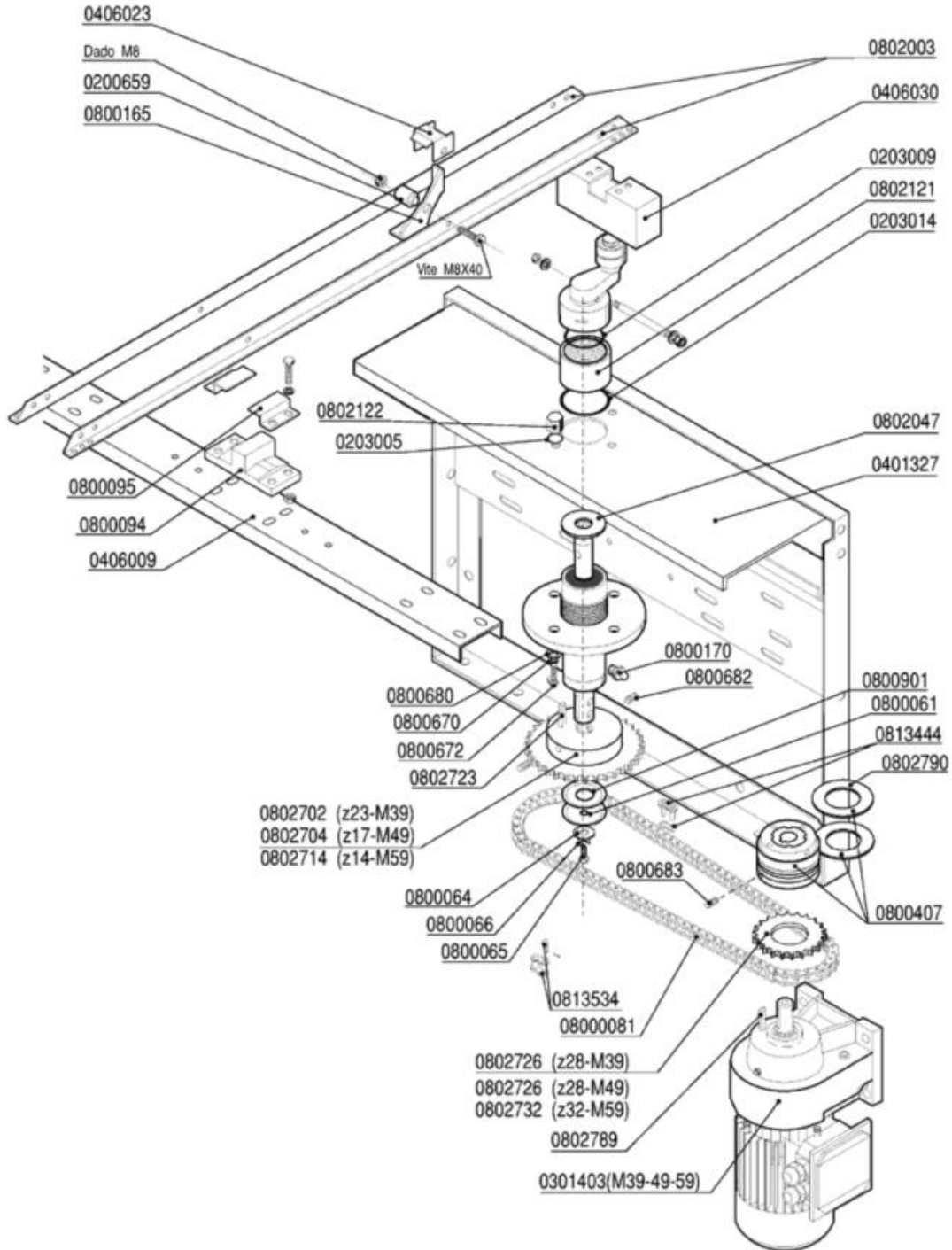
	GUIDA RISCIAQUO - GLISSIERE RINÇAGE RINSE ECONOMISER - SPÜLUNG SPARSCHALTER GUIA ACLARADO	MOD. <b>MATIC</b> <b>39-49-49A</b> <b>59-59A</b>	TAV. <b>7 C</b> ED. 06/2009
---	---	--	--------------------------------



Codice	Descrizione	
0200614	Perno supporto economizzatore 2947	
0200623	Custodia magnete economizzatore 2941	
0300082	Micro contatto magnetico Matic-Linear	
0400711	Guida cestelli prelavaggio 600mm 3180	
0406020	Squadretta micro economizzatore 3178	
0406463	Piastrina fissaggio guide MATIC 8355	
0704003	Leva inox economizzatore Matic	
0800082	Dado inox M10 UNI 5589	
0800139	Magnete economizzatore Matic	
0800657	Dado inox autobloccante M8	
0800667	Vite inox TEM10x45	

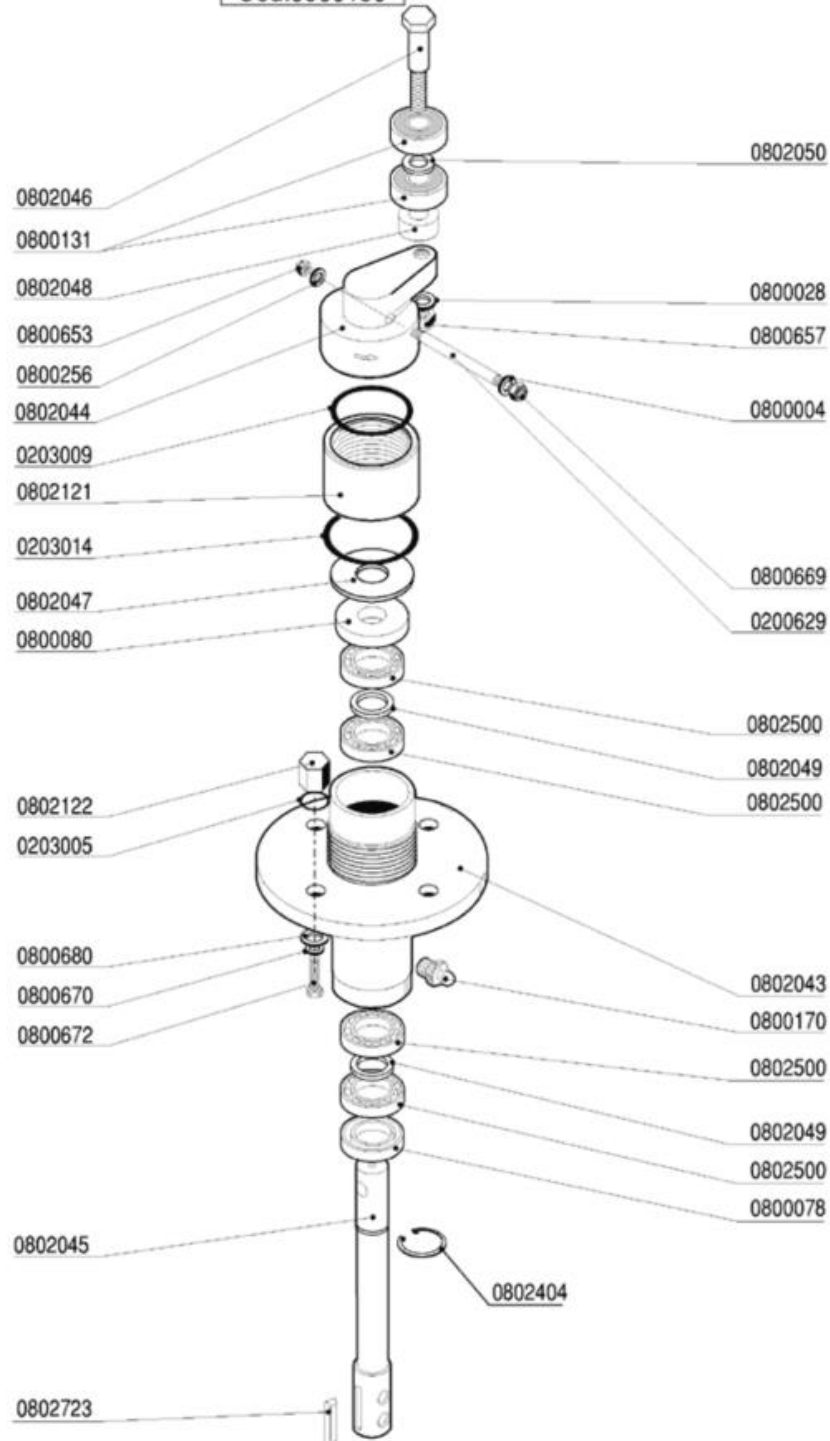


	<p>GRUPPO TRAINO - AVANCEMENT DRIVE EXCENTER - EXZENTER GRUPO DE ARRASTRE</p>	<p>MCD. <b>MATIC</b> <b>39-49-49A</b> <b>59-59A</b></p>	<p>TAV. <b>8 C</b> ED. 6/2009</p>
---	---	---	---------------------------------------




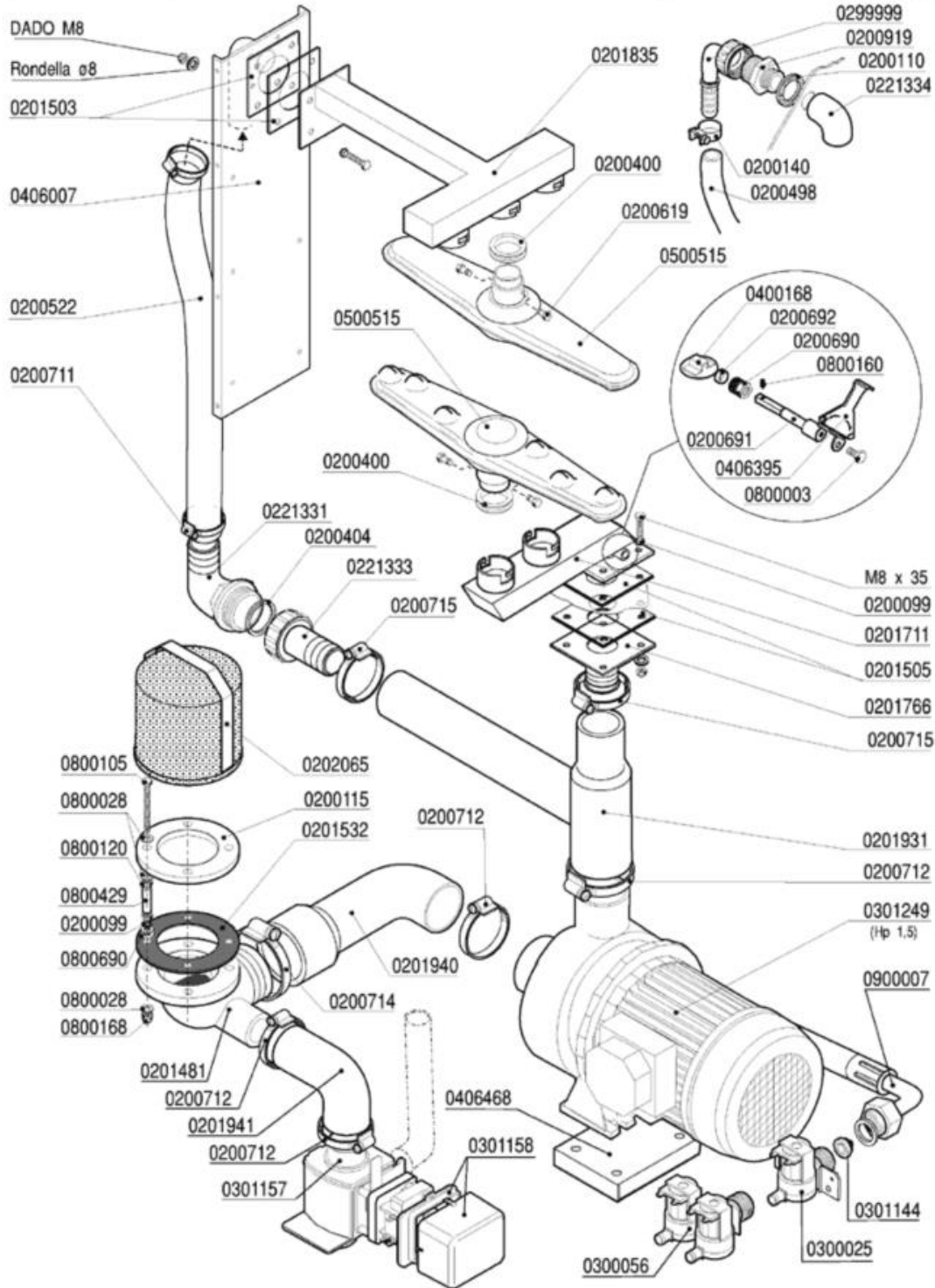
Codice	Descrizione	
0200659	Perno saltarello inox 5210	
0203005	OR 108 ugelli prerisciacquo	
0203009	OR 149 aspirazione F85	
0203014	OR 153 ghiera supporto traino	
0401327	Spalla basamenti traino M 3mm 3122	
0406009	Traverso supporto traino MATIC10 4346	
0406023	Fermo saltarello asta traino Matic 3583	
0406030	Scatola manovella traino MATIC 3137	
0800061	Disco inox mulinello 259-83-A d.8	
0800064	Rondella piana inox diam.6x18	
0800065	Vite inox TEM6x16	
0800066	Rondella grower inox diam.6	
0800094	Guida asta traino Matic	
0800095	Fermo asta traino Matic	
0800165	Saltarello Matic inox	
0800170	Ingrassatore 10x125	
0800407	Limitatore di coppia LC1 - Matic	
0800670	Rondella grower inox diam.8	
0800672	Vite inox TEM8X25	
0800680	Rondella piana inox 8X24	
0800682	Grano inox M8x16 con punta	
0800683	Grano inox 6X16 c/punta	
0800901	Disco inox mulinello 50x22,2 2781	
0802003	Guida portasalt.prel.600mm (800mm) 3545	
0802047	Rondella inox 46x17,5x1,2 traino 2783	
0802121	Ghiera supporto asta traino MATIC 4837	
0802122	Dado cieco supporto asta traino 8099	
0802702	Pignone 1/2X5/16 Z=23 F.20,1 MATIC 4531	
0802704	Pignone 1/2X5/16 Z=17 f.20 albero MATIC	
0802714	Pignone 1/2x5/16 Z=14	
0802723	Chiavetta 6x6x25 UNI 6604	
0802726	Corona 1/2X5/16 Z=28	
0802732	Corona 1/2X5/16 Z=32	
0802789	Chiavetta 6x6x30 UNI 6604	
0802790	Disco frizione limitatore di coppia LC1	
0813444	Maglia giunzione catena 1/2"	
0813534	Maglia falsa catena 1/2"	

	<p>GRUPPO TRAINO - AVANCEMENT          DRIVE EXCENTER - EXZENTER          GRUPO DE ARRASTRE          Cod.0800150</p>	<p>MOD. <b>MATIC</b>  <b>39-49-49A</b>  <b>59-59A</b></p>	<p>TAV. <b>9 C</b>          ED. 06/2009</p>
---	--	---	---



Codice	Descrizione	
0200629	Perno bloccante albero traino MATIC 4338	
0203005	OR 108 ugelli prerisciacquo	
0203009	OR 149 aspirazione F85	
0203014	OR 153 ghiera supporto traino	
0800004	Rondella piana inox d.6 UNI6592	
0800028	Rondella piana inox d.8	
0800078	Anello MIN 20x35x7 Traino Matic	
0800080	Anello MIN 17x40x7 Traino MATIC	
0800131	Cuscinetto inox traino 6201-2RS 12x32x10	
0800150	Supporto traino esterno MATIC completo	
0800170	Ingrassatore 10x125	
0800256	Rondella piana inox d.5	
0800653	Dado inox autobloccante M5	
0800657	Dado inox autobloccante M8	
0800669	Dado inox autobloccante M6	
0800670	Rondella grower inox diam.8	
0800672	Vite inox TEM8X25	
0800680	Rondella piana inox 8X24	
0802043	**SOSTITUITO DA 0800150**	
0802044	Manovella traino MATIC	
0802045	Albero traino asta MATIC 2777	
0802046	Perno manovella traino MATIC 2784	
0802047	Rondella inox 46x17,5x1,2 traino 2783	
0802048	Distanziale perno traino 22x12,2x10 2785	
0802049	Rondella ottone 17,5x24x1,2 traino	
0802050	Rondella ottone 12,2x18x1,2 traino	
0802121	Ghiera supporto asta traino MATIC 4837	
0802122	Dado cieco supporto asta traino 8099	
0802404	Anello seeger 1400/17	
0802500	Cuscinetto 6003 17x35x10	
0802723	Chiavetta 6x6x25 UNI 6604	


	GRUPPO PRELAVAGGIO - COMPOSANTS PRELAVAGE	MCD. <b>MATIC</b>	TAV. <b>10 C</b>
	PRE-WASHING COMPONENTS - VORWASCHROHR	<b>49-49A</b>	ED. 06/2009
	PRELAVADO	<b>59-59A</b>	

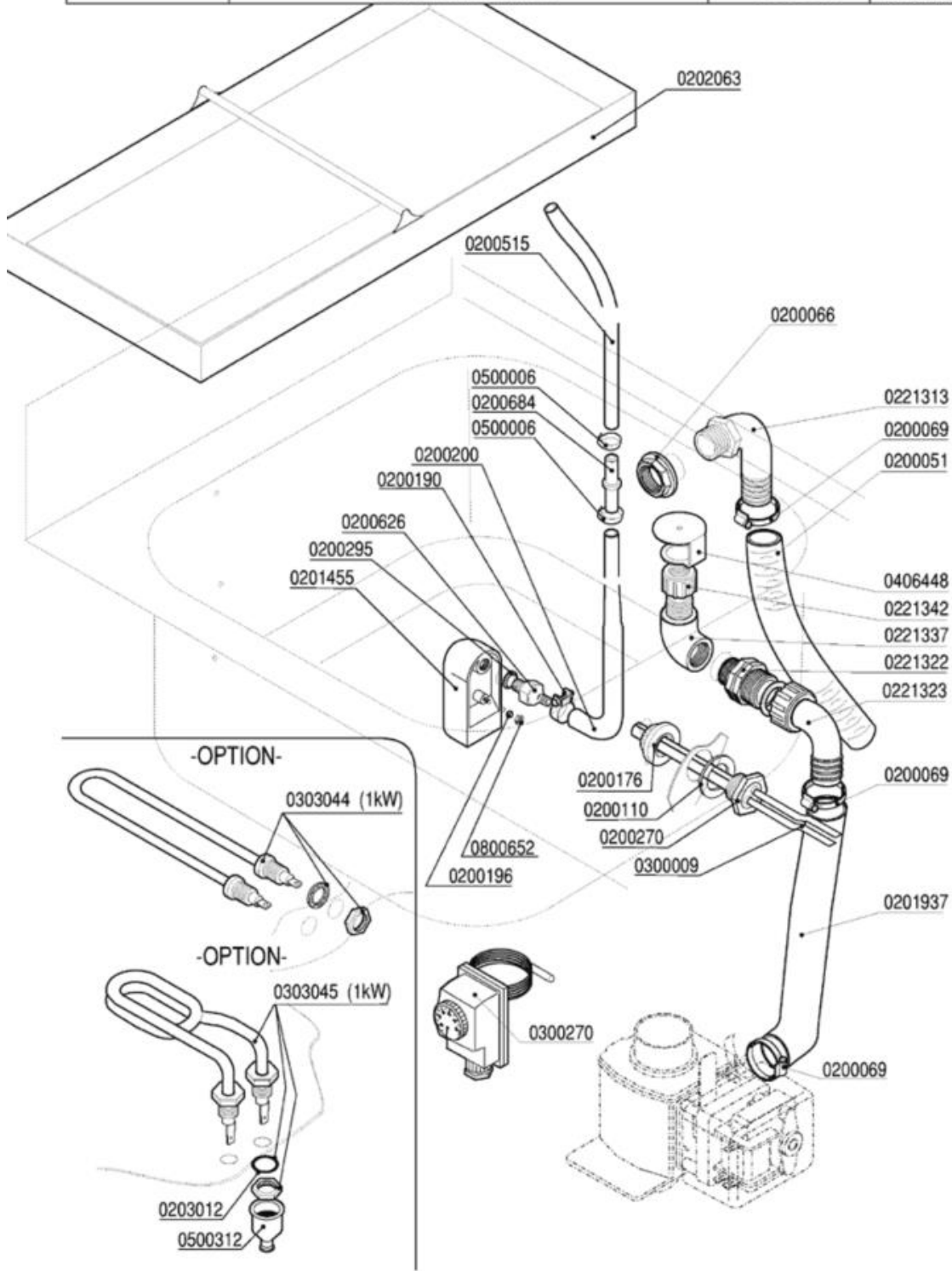


Codice	Descrizione
0200099	Guarnizione Nyltite M8
0200110	Guarnizione piana 31x21x2
0200115	Flangia piana d.140
0200140	Fascetta collare 17x19
0200400	Guarnizione silicone bracci Matic rossa
0200404	Guarnizione piana 45x35x2 3795
0200498	Tubo gomma 20 bar 13x23
0200522	Tubo RADIOR d.i.40
0200619	Perno braccio lavaggio Matic 3085
0200690	Premistoppa regolatore lav.MATIC 7284
0200691	Perno regolatore lavaggio MATIC 7285
0200692	Tenuta regolatore lavaggio MATIC 7287
0200711	Fascetta robusta 27-51/12.7
0200712	Fascetta robusta 52-76/12.7
0200714	Fascetta robusta 78-102/12.7
0200715	Fascetta robusta 40-64/12.7
0200919	Nipplo ridotto OT 3/4-1/2
0201481	Flangia aspirazione pompa DWO 7992
0201503	Guarnizione 100x100xsp.3 F.40 MATIC 3054
0201505	Guarnizione 100x100xsp.3 F.43 asole 3369
0201532	Guarnizione flangia filtro Matic
0201711	Condotta lav.inf.PRL-VS 8438
0201766	Flangia inferiore esterna PRL-VS 8200
0201931	Collettore esterno lavaggio MATIC 6403
0201940	Manicotto aspirante PRL-VS 8205
0201941	Manicotto valvola scarico 8326
0202065	Filtro aspirazione Vasche MATIC 028/82
0221331	Gomito 1"1/2x40 aspir.F92 sedia 2131
0221333	Raccordo scarico diritto 1"1/2x40
0221334	Gomito 1/2" FF PP
0299999	T 3/4" 2240 PA
0300025	Elettrovalvola 1 via 329069
0300056	Elettrovalvola doppia
0301144	Riduttore pressione 10 Litri/Min
0301157	Elettrovalvola scarico A81 VC
0301158	Coperchio bobina valvola VASCANDIA
0301249	Elettropompa Hp 1,5 inox DWOHS150 M115
0400168	Valvola a farfalla A81
0406007	Rinforzo post.lavaggio MATIC 3104
0406395	Maniglia regolatore flusso MATIC 7306
0500515	Braccio di lavaggio Matic 3064
0800003	Vite inox TEM6x12
0800028	Rondella piana inox d.8
0800105	Vite inox TEM8x80 filetto incompleto
0800120	Dado inox M8

---

<b>Codice</b>	<b>Descrizione</b>
0800160	Grano inox M4x10
0800168	Dado inox cieco M8
0800429	Distanziale nastro LINEAR 8,2x13x30
0800690	Rondella nylon 17x8x2 5560
0900007	Tubo carico inox 3/4" DVGW/SVGW

	VASCA PRELAVAGGIO - CUVE PRELAVAGE PRE-WASHING COMPONENTS - VORWASCHROHR CUBA PRELAVADO	MOD. <b>MATIC</b> <b>49-49A</b> <b>59-59A</b>	TAV. <b>11 C</b> ED. 06/2009
---	---	---	---------------------------------

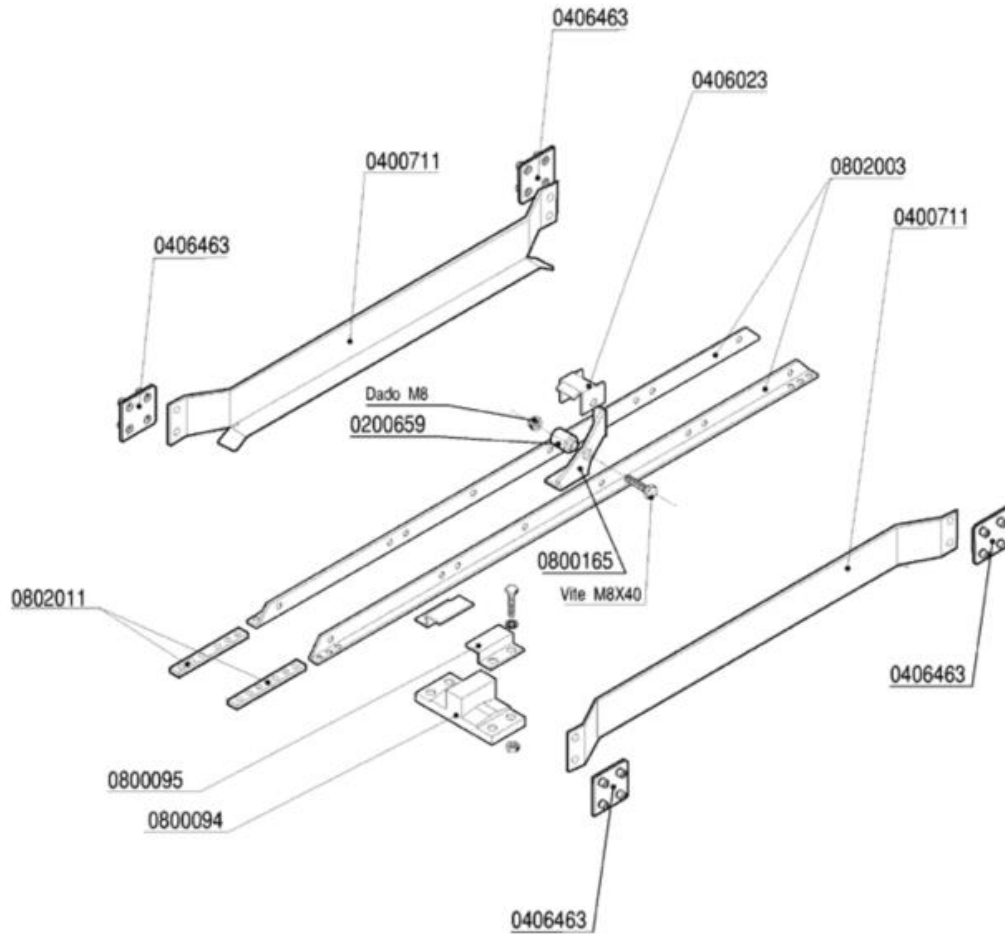




## VASCA PRELAVAGGIO


Codice	Descrizione	
0200051	Tubo armorvin d.i.25	
0200066	Dado PP 3/4" 2190	
0200069	Fascetta 40-60	
0200110	Guarnizione piana 31x21x2	
0200176	Dado 1/2" 2190	
0200190	Fascetta collare benzina 13x15	
0200196	Guarnizione Nyltite M3	
0200200	Tubo a pipa per pressostato	
0200270	Guaina 1/2" ES25 doppia 7x8x120	
0200295	Guarnizione Nyltite M12	
0200515	Tubo pressostato 4,2x10,4	
0200626	Portagomma trappola aria ELLE 3381	
0200684	Raccordo tubo pressostato 7146	
0201455	Trappola d'aria anteriore L=85 mm	
0201937	Tubo gomito Pompa Scarico LB VST 7765	
0202063	Filtro vasca MATIC 415x202 7745	
0203012	OR 112 VITON Resistenze LB VST	
0221313	Portagomma a gomito 3/4"Mx25	
0221322	Nipplo ridotto 1"-3/4" PA	
0221323	Portagomma curvo c/ghiera 1"x25 PA	
0221337	Gomito 3/4" MF PP	
0221342	Ghiera 3/4" alta troppopieno MATIC	
0300009	Molla a frizione Rif.134	
0300270	Termostato Linear-Matic 30-90°C	
0303044	Resistenza 1000W "U"-Boccole 1/4"L=190mm	
0303045	Resistenza vasca 1000W LB VST	
0406448	Tappo troppopieno V1200 7953	
0500006	Fascetta SNP2/CLIC 11,5-13,5	
0500312	Cappuccio resistenze vasca MATIC 134200	
0800652	Dado inox autobloccante M3	

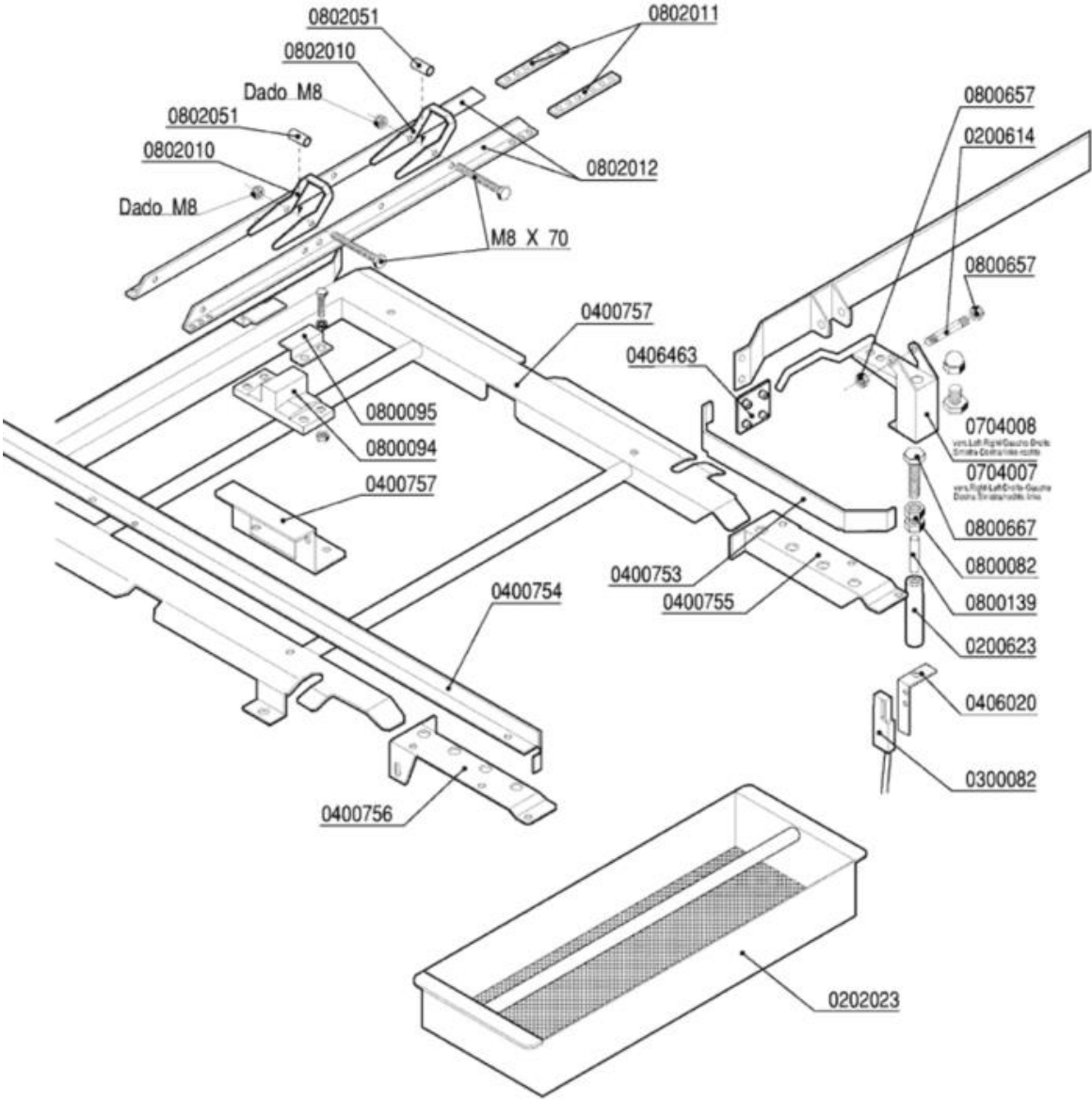
	GUIDA PRELAVAGGIO - GLISSIERE PRELAVAGE	MOD.	TAV.
	PRE-WASH SLIDE TRACK	<b>MATIC 49</b>	<b>12 C</b>
	VORVASCHTANK KORBFÜHRUNG - GUIA PRE-LAVADO	<b>MATIC 59</b>	ED. 06/2009



Codice	Descrizione
0200659	Perno saltarello inox 5210
0400711	Guida cestelli prelavaggio 600mm 3180
0406023	Fermo saltarello asta traino Matic 3583
0406463	Piastrina fissaggio guide MATIC 8355
0800094	Guida asta traino Matic
0800095	Fermo asta traino Matic
0800165	Saltarello Matic inox
0802003	Guida portasalt.prel.600mm (800mm) 3545
0802011	Piatto corto giunzione aste 4118

GUIDA PRELAVAGGIO ANGOLO

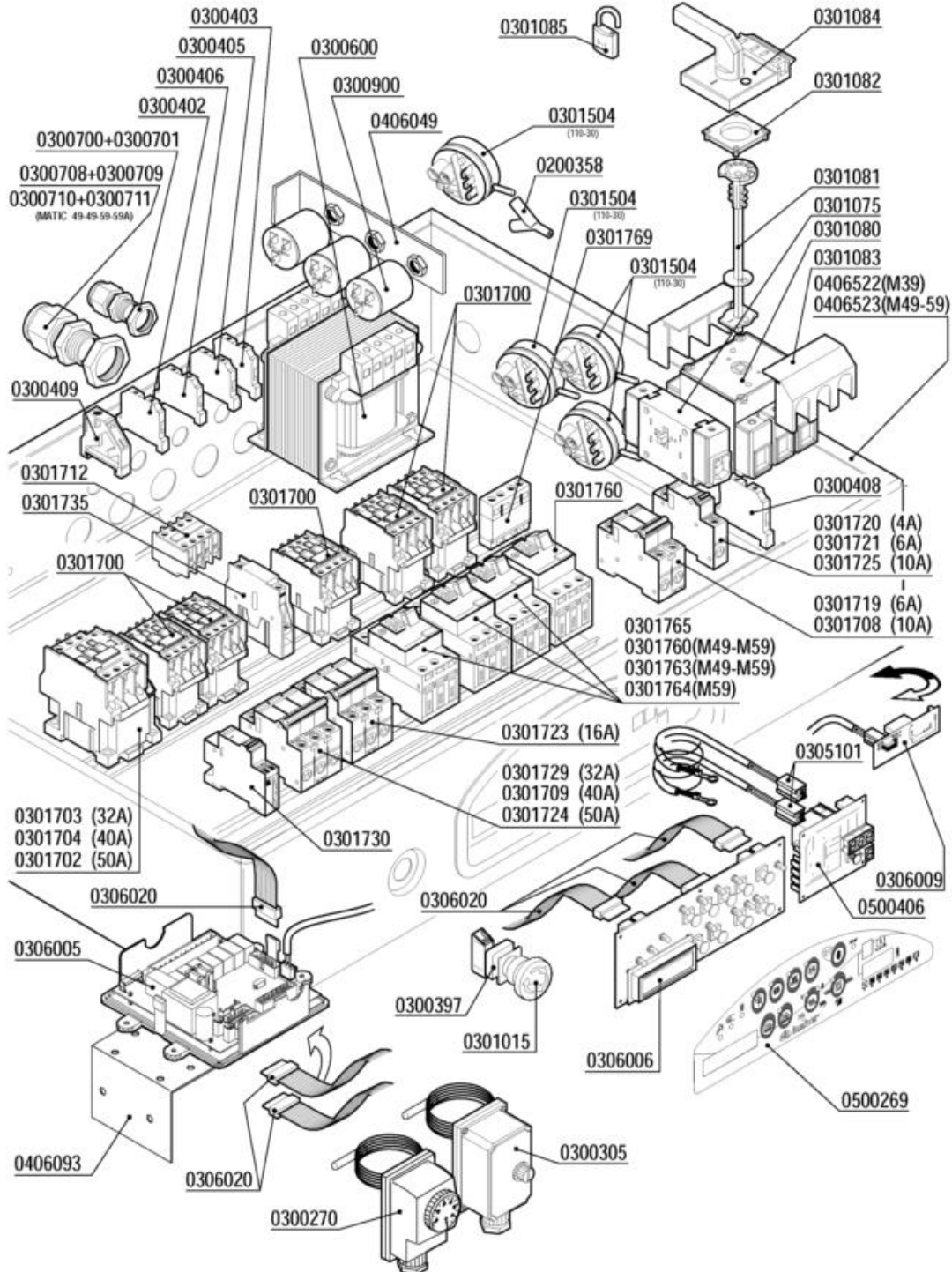
	GUIDA PRELAVAGGIO ANGOLO	MOD.	TAV.
	GLISSIERE PRELAVAGE ANGLE-CORNER-PREWASHING SLIDE GUÍA PRELAVADO ANGULO	MATIC 49A MATIC 59A	13 C ED. 06/2009



## GUIDA PRELAVAGGIO ANGOLO

Codice	Descrizione
0200614	Perno supporto economizzatore 2947
0200623	Custodia magnete economizzatore 2941
0202023	Filtro fondo vasca 600x450
0300082	Micro contatto magnetico Matic-Linear
0400753	Guida laterale corta prelav.angolo 3377
0400754	Guida laterale lunga prelav.angolo 3376
0400755	Supporto guida cap.200 prel.ang.DX 3378
0400756	Supporto guida cap.200 prel.ang.SX 3378
0400757	Squadretta supp.asta prel.angolo 3375
0406020	Squadretta micro economizzatore 3178
0406463	Piastrina fissaggio guide MATIC 8355
0704007	Leva inox prel.angolo MATIC33 dx-sx 4386
0704008	Leva inox prel.angolo MATIC33 sx-dx 4386
0800082	Dado inox M10 UNI 5589
0800094	Guida asta traino Matic
0800095	Fermo asta traino Matic
0800139	Magnete economizzatore Matic
0800657	Dado inox autobloccante M8
0800667	Vite inox TEM10x45
0802010	Saltarello mensola MCA 3374
0802011	Piatto corto giunzione aste 4118
0802012	Guida portasalt.prel.angolo (640mm) 3489
0802051	Bussola saltarello asta traino 3584

	CASSETTA ELETTRICA - TABLEAU ELECTRIQUE CONTROL BOX - ELEKTRO SCHALTAFEL CAJA ELÉCTRICA	MOD. <b>MATIC</b> <b>39-49-49A</b> <b>59-59A</b>	TAV. <b>14 C</b> ED. 06/2009
---	---	--	---------------------------------




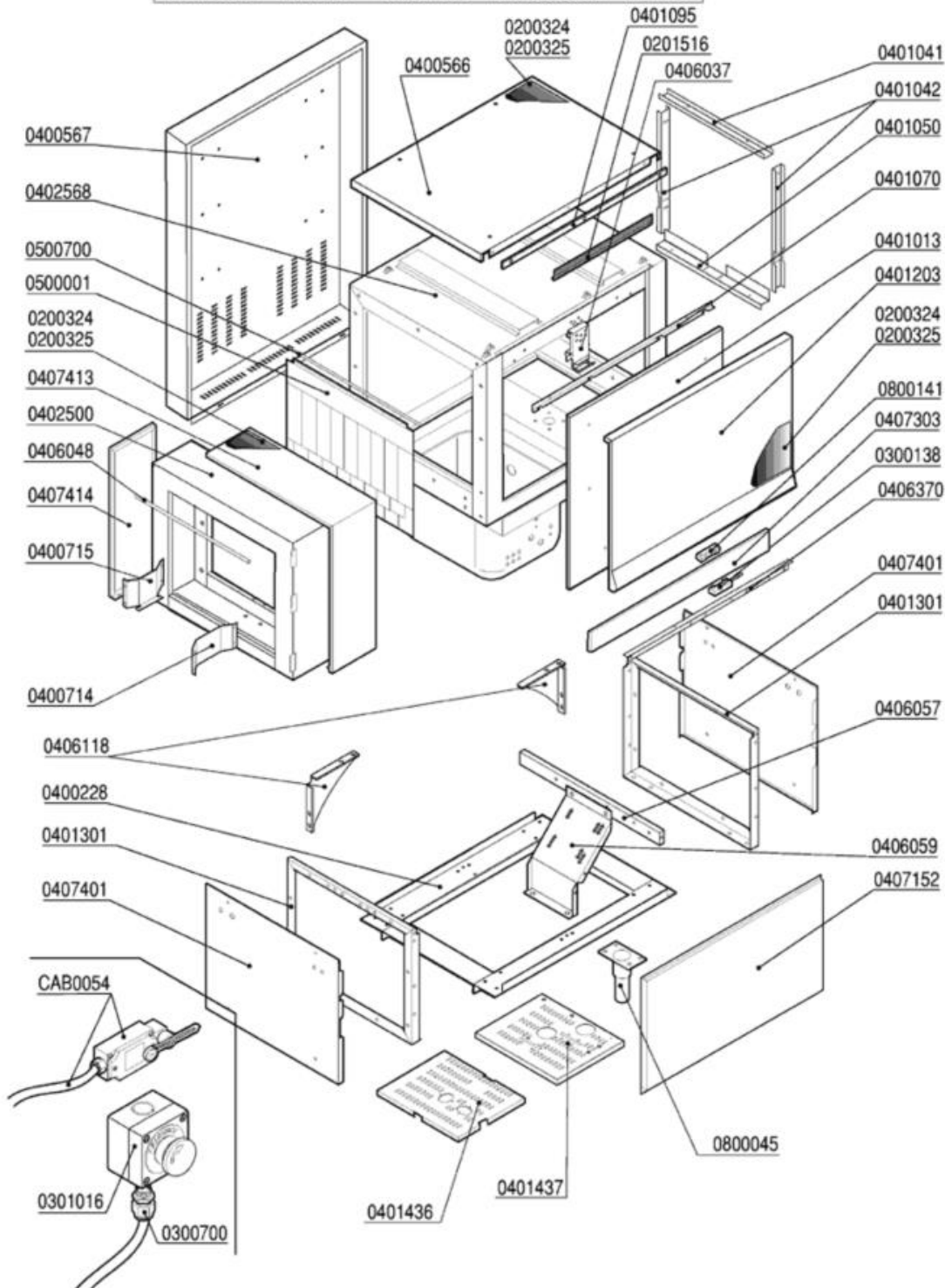
Codice	Descrizione
0200358	Raccordo a Y D.5x8x8
0300270	Termostato Linear-Matic 30-90°C
0300305	Termostato riarmo Matic
0300397	Contatto BRETER 1NC TC01B Rosso
0300402	Morsetto 6 mmq beige
0300403	Morsetto 6 mmq neutro blu
0300405	Morsetto 16mmq marrone
0300406	Morsetto 4 mmq rosso
0300408	Morsetto 16 mmq terra giallo-verde
0300409	Bloccamorsetti plastica
0300600	Trasformatore 400VA P2202403800415 S24
0300701	Controdado PG13,5
0300708	Pressacavo PG29
0300709	Controdado PG29
0300900	Filtro antidisturbo 411135001
0301015	Pulsante/fungo BREMAS D35 TRM20652 emer.
0301075	Morsetto NEUTRO (sezionatore V5/V6) VZ13
0301080	Interruttore 3P 125A
0301081	Albero prolunga interr.125A VZ18
0301082	Blocco porta interruttore 125A KZ74
0301083	Calotta coprimorsetti interr.125A VZ10
0301084	Manovra nera lucchett.interr.125A KAH2TZ
0301085	Lucchetto per interr./sezion.MATIC
0301504	Pressostato 110-30
0301700	Contattore 25A/AC1 3NA+1NC+1NA 24V
0301702	Contattore 50A/AC1 3NA1NA 24V
0301703	Contattore 32A/AC1 3NA1NA 24V
0301704	Contattore 40A/AC1 3NA1NA 24V
0301708	Int.automatico 2P 10A PDI6000 curva C
0301709	Int.automatico 3P 40A PDI6000A curva C
0301712	Contatto aux 4NA LA1DN40
0301719	Int.automatico 2P 6A PDI6000A curva C
0301720	Int.automatico 1P 4A PDI6000A curva C
0301721	Int.automatico 1P 6A PDI6000A curva C
0301723	Int.automatico 3P 16A PDI6000A curva C
0301724	Int.automatico 3P 50A PDI6000A curva C
0301725	Int.automatico 1P 10A PDI6000 curva C
0301729	Int.automatico 3P 32A PDI6000A curva C
0301730	Bobina a sgancio corrente MX+OF 24V
0301735	Interblocco meccanico LA9D0902
0301760	Interr.autom.magnetotermico 0,63-1A M05
0301763	Interr.autom.magnetotermico 2,5-4A M08
0301764	Interr.autom.magnetotermico 4-6,3A M10
0301765	Interr.autom.magnetotermico 6-10A M14
0301769	Contatti aux.front.salvam.GV2 1NO1NC

## CASSETTA ELETTRICA


Codice	Descrizione
0305101	Prolunga sonda termometri G. MATIC
0306005	Scheda elettronica MATIC-LINEAR 24V
0306006	Tastiera elettronica MATIC-LINEAR 24V
0306009	Scheda relè scarico-sirena 16A 24V
0306020	Cavetto collegam.SCHED.PULSANTIERA
0406049	Squadretta filtri EMC MATIC 3034
0406093	Supporto emergenza inscatolata 4583
0406522	Cassetta comando Matic 33 3399
0500269	Targa POLIESTERE MATIC ek
0500406	Termometro 8 canali MATIC-LINEAR 24V



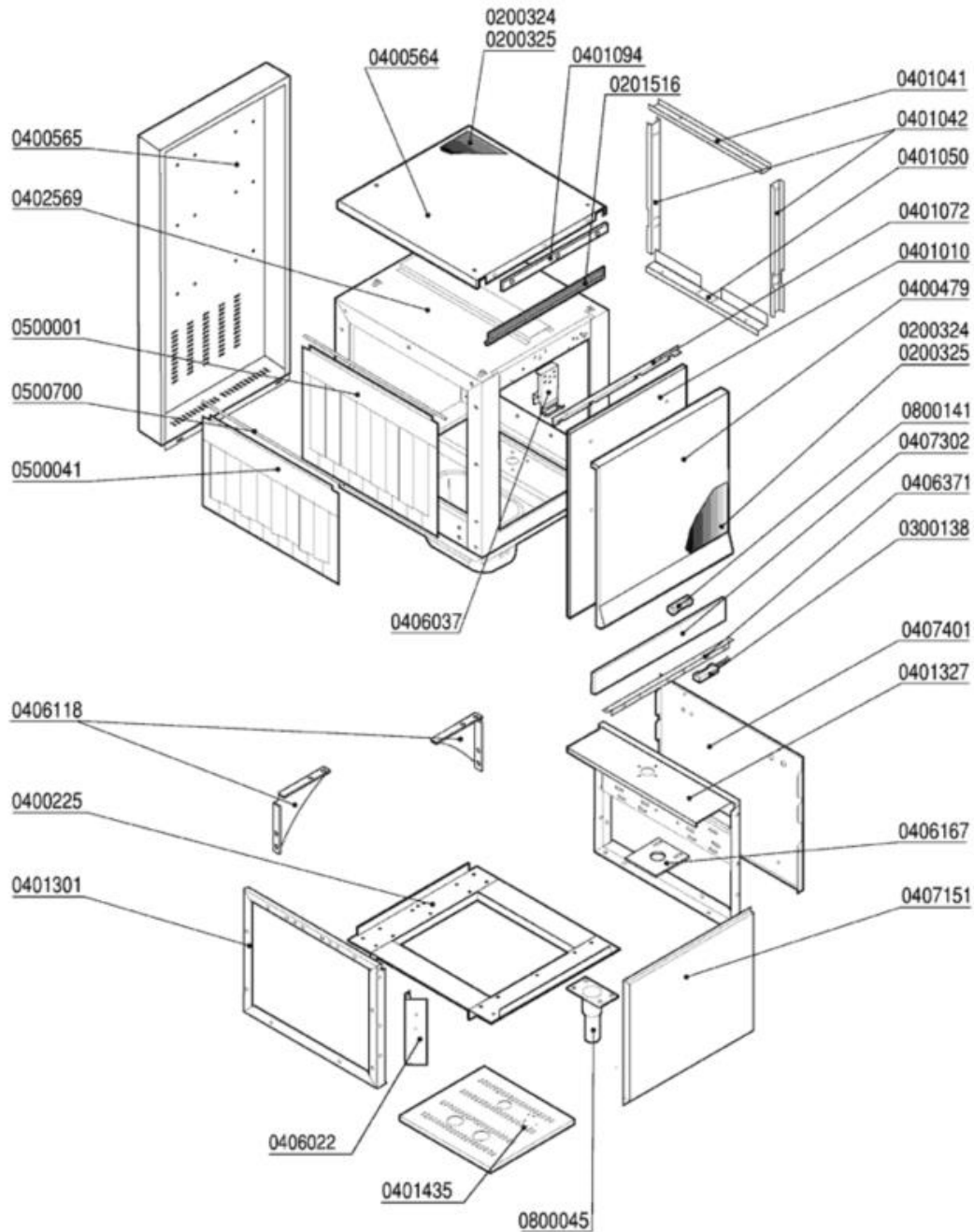
	CARROZZERIA - CARROSSERIE HOOD - KARROSSERIE - CARROCIERÍA	MOD. <b>MATIC</b> <b>39-49-49A</b> <b>59-59A</b>	TAV. <b>15 C</b> ED. 06/2009
	LAVAGGIO - LAVAGE - WASHING - WASCHUNG - LAVADO		




Codice	Descrizione
0200324	Pannello termoisolante 500x500x5 PE/R30
0200325	Pannello fonoassorbente 500x500x8 MTP/30
0201516	Profilo EPDM per sportelli MATIC-LINEAR
0300138	Micro contatto magnetico 1NO +0800142
0300700	Pressacavo PG 13,5
0301016	Pulsante/fungo emergenza inscatolato
0400566	Pannello superiore MATIC39 4234
0400567	Pannello retro MATIC39 4238
0400714	Guida cestelli dx capot 200mm MATIC 3955
0400715	Guida cestelli sx capot 200mm MATIC 3955
0401013	Sportello MATIC39 900mm
0401041	Coprigiunto interno superiore MATIC 3221
0401042	Coprigiunto interno laterale MATIC 3221
0401050	Coprigiunti interno inferiore MATIC 3221
0401203	Pannello sportello MATIC39-49-59 4227
0401301	Spalla basamenti MATIC 3122
0402500	Capottina 200 entrata uscita MATIC 3075
0406037	Blocco superiore sportelli Matic 2836/37
0406048	Asta luce carico Matic 3514
0406057	Traverso supporto pompa MATIC 3118
0406118	Piastra controventamento M39 3516
0407152	Pannello ant.inferiore MATIC39 3328
0407303	Pannello sottoportina lav.MATIC39 4423
0407401	Pannello laterale bas.DX-SX MATIC 3106
0407413	Pann.ad L cap.200mm ent.usc.MATIC 3103
0407414	Pann.diritto cap.200mm ent.us.MATIC 3103
0500001	Tendina entrata uscita 3167 Matic
0500700	Astina inox tendina Matic
0800045	Piedino inox 2"x160 100x85x2,5
0800141	Magnete rettang.plastoferrite M303
CAB0054	Finecorsa MATIC cablato

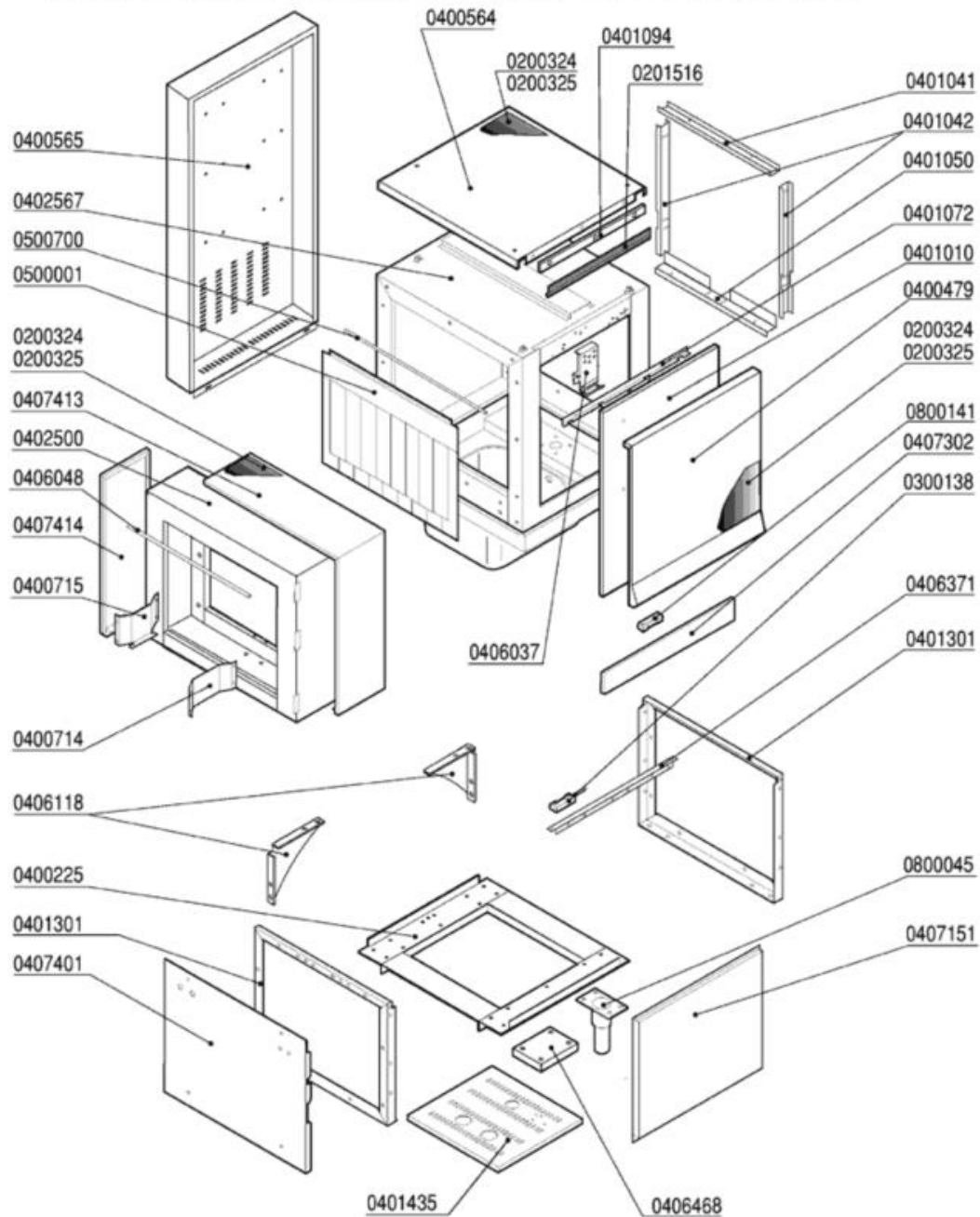
	CARROZZERIA - CARROSSERIE HOOD - KARROSSERIE - ACLARADO	MOD. <b>MATIC</b>	TAV. <b>16 C</b>
		<b>39-49-49A</b> <b>59-59A</b>	ED. 06/2009

PRE-RISCIACQUO/PRE-RINÇAGE/PRE-RINSING/VORSPÜLUNG-ACLARADO




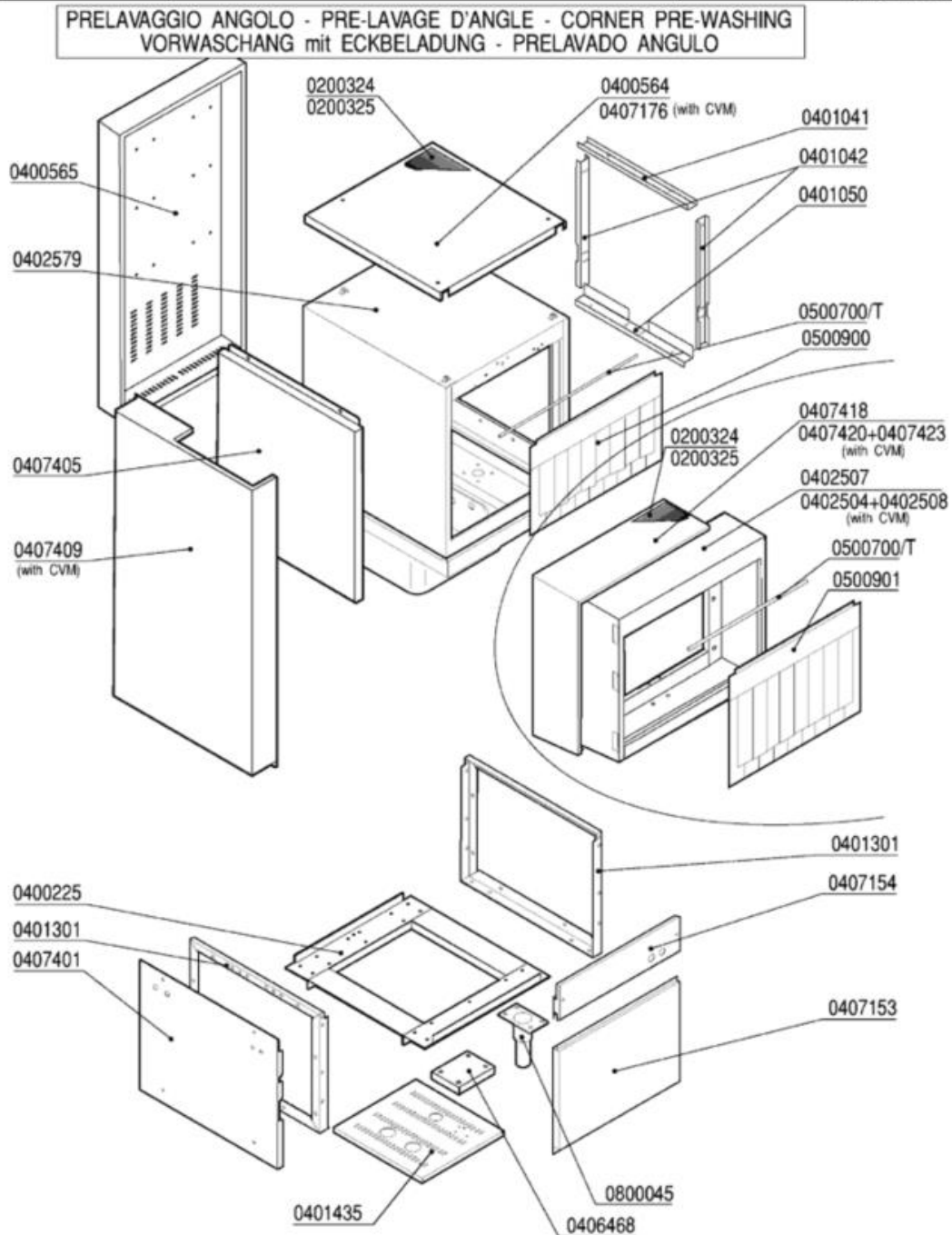
Codice	Descrizione
0200324	Pannello termoisolante 500x500x5 PE/R30
0200325	Pannello fonoassorbente 500x500x8 MTP/30
0201516	Profilo EPDM per sportelli MATIC-LINEAR
0300138	Micro contatto magnetico 1NO +0800142
0400225	Basamento modulo prelavaggio MATIC
0400479	Pannello sportello prelav.Matic 4213
0400564	Pannello superiore prelavaggio 4232
0400565	Pannello retro prelavaggio 4237
0401010	Sportello prelavaggio/prerisciacquo 600
0401041	Coprigiunto interno superiore MATIC 3221
0401042	Coprigiunto interno laterale MATIC 3221
0401050	Coprigiunti interno inferiore MATIC 3221
0401072	Paraspruzzi sport.600 MATIC/LINEAR 3091
0401094	Striscia sup.pann.sport.prelav.600 7973
0401301	Spalla basamenti MATIC 3122
0401327	Spalla basamenti traino M 3mm 3122
0401435	Pannello basamento PRL-RIS-VS 600 8209
0406022	Supporto termostati (2) MATIC 2529
0406037	Blocco superiore sportelli Matic 2836/37
0406118	Piastra controventamento M39 3516
0406371	Supporto magnete capotta-vasca prel.7184
0407151	Pannello ant.inferiore prel.600mm 3320
0407302	Pannello sottoportina prelav.MATIC 4422
0407401	Pannello laterale bas.DX-SX MATIC 3106
0500001	Tendina entrata uscita 3167 Matic
0500041	Tendina corta 2901 MATIC
0500700	Astina inox tendina Matic
0800045	Piedino inox 2"x160 100x85x2,5
0800141	Magnete rettang.plastoferrite M303

	CARROZZERIA - CARROSSERIE HOOD - KARROSSERIE - CARROCEÍA	MOD. <b>MATIC 49</b> <b>MATIC 59</b>	TAV. <b>17 C</b> ED. 06/2009
	PRELAVAGGIO - PRE-LAVAGE - PRE-WASHING - VORWASCHANG - PRELAVADO		



Codice	Descrizione
0200324	Pannello termoisolante 500x500x5 PE/R30
0200325	Pannello fonoassorbente 500x500x8 MTP/30
0201516	Profilo EPDM per sportelli MATIC-LINEAR
0300138	Micro contatto magnetico 1NO +0800142
0400225	Basamento modulo prelavaggio MATIC
0400479	Pannello sportello prelav.Matic 4213
0400564	Pannello superiore prelavaggio 4232
0400565	Pannello retro prelavaggio 4237
0400714	Guida cestelli dx capot 200mm MATIC 3955
0400715	Guida cestelli sx capot 200mm MATIC 3955
0401010	Sportello prelavaggio/prerisciacquo 600
0401041	Coprigiunto interno superiore MATIC 3221
0401042	Coprigiunto interno laterale MATIC 3221
0401050	Coprigiunti interno inferiore MATIC 3221
0401072	Paraspruzzi sport.600 MATIC/LINEAR 3091
0401094	Striscia sup.pann.sport.prelav.600 7973
0401301	Spalla basamenti MATIC 3122
0401435	Pannello basamento PRL-RIS-VS 600 8209
0402500	Capottina 200 entrata uscita MATIC 3075
0402567	Capotta-vasca prelavaggio MATIC 7185
0406037	Blocco superiore sportelli Matic 2836/37
0406048	Asta luce carico Matic 3514
0406118	Piastra controventamento M39 3516
0406371	Supporto magnete capotta-vasca prel.7184
0407151	Pannello ant.inferiore prel.600mm 3320
0407302	Pannello sottoportina prelav.MATIC 4422
0407401	Pannello laterale bas.DX-SX MATIC 3106
0407413	Pann.ad L cap.200mm ent.usc.MATIC 3103
0407414	Pann.diritto cap.200mm ent.us.MATIC 3103
0500001	Tendina entrata uscita 3167 Matic
0500700	Astina inox tendina Matic
0800045	Piedino inox 2"x160 100x85x2,5
0800141	Magnete rettang.plastoferrite M303

	CARROZZERIA - CARROSSERIE HOOD - KARROSSERIE - CARROCEÍA	MOD. <b>MATIC 49A</b> <b>MATIC 59A</b>	TAV. <b>18 C</b> ED. 06/2009
	PRELAVAGGIO ANGOLO - PRE-LAVAGE D'ANGLE - CORNER PRE-WASHING VORWASCHUNG mit ECKBELADUNG - PRELAVADO ANGULO		

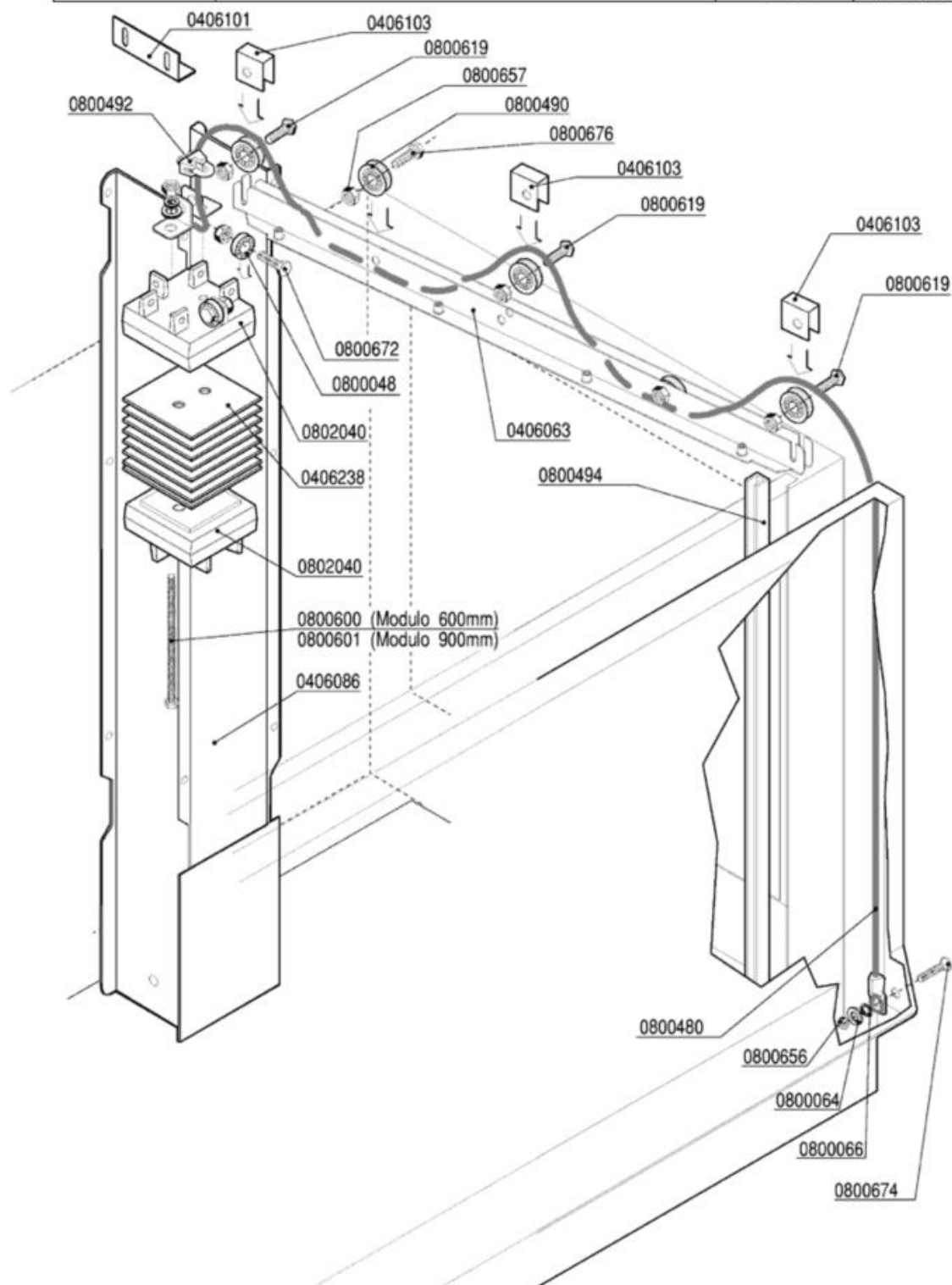


Codice	Descrizione
0200324	Pannello termoisolante 500x500x5 PE/R30
0200325	Pannello fonoassorbente 500x500x8 MTP/30
0400225	Basamento modulo prelavaggio MATIC
0400564	Pannello superiore prelavaggio 4232
0400565	Pannello retro prelavaggio 4237
0401041	Coprigiunto interno superiore MATIC 3221
0401042	Coprigiunto interno laterale MATIC 3221
0401050	Coprigiunti interno inferiore MATIC 3221
0401301	Spalla basamenti MATIC 3122
0401435	Pannello basamento PRL-RIS-VS 600 8209
0402504	Capottina intermedia CV angolo 3984
0402507	Capottina 200mm prelavaggio angolo
0402508	Capottina 200mm inferiore CV angolo
0402579	Capotta-vasca prelavaggio angolo 7648-50
0407153	Pannello ant.inferiore prel.angolo 4112
0407154	Pannello ant.fissacavi prel.angolo 4111
0407176	Pannello superiore prel.ang.c/CVM 3990
0407401	Pannello laterale bas.DX-SX MATIC 3106
0407405	Pannello laterale sup.prelav.angolo 4097
0407409	Pannello laterale prel.angolo CV 3814
0407418	Pann.ad L cap.200mm prel.angolo 3398
0407420	Pan.diritto cap.200 inf.prel.ang.CV 3811
0407423	Pannello capottina interm.CV angolo 3811
0500900	Tendina corta prelavaggio angolo 4047
0500901	Tendina lunga prelavaggio angolo 4051
0800045	Piedino inox 2"x160 100x85x2,5



# SPORTELLINO CONTROBILANCIATO

	SPORTELLINO CONTROBILANCIATO - PORTE CONTREBALANCEE' COUNTERBALANCED DOOR - GEWICHTTÜR - PUERTA	MOD. <b>MATIC</b> <b>39-49-49A</b> <b>59-59A</b>	TAV. <b>19 C</b> ED. 06/2009

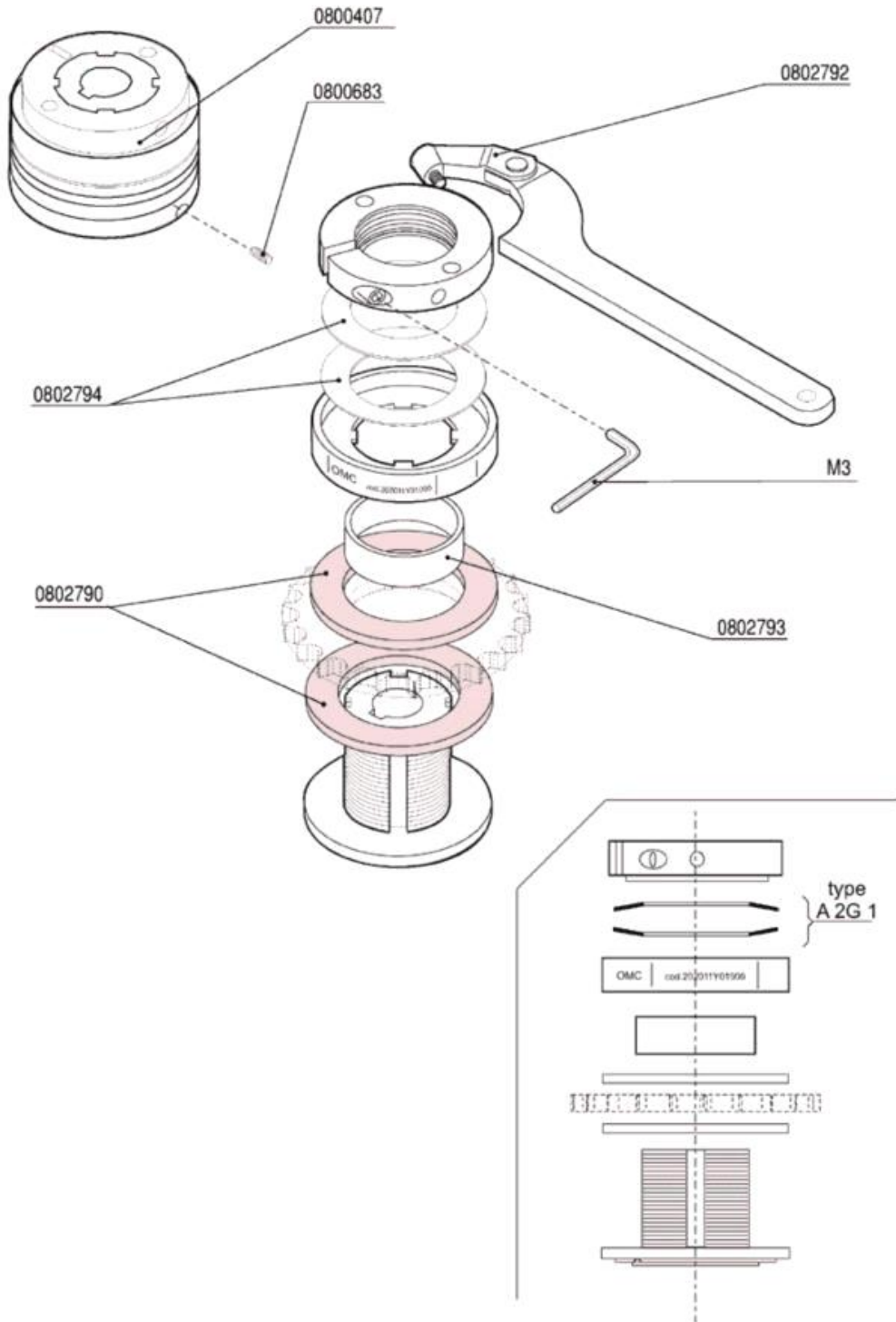


## SPORTELLI CONTROBILANCIATO

Codice	Descrizione
0406063	Guida rullini sportelli MATIC Completa
0406086	Guida contrappesi MATIC 4221 completa
0406101	Squadretta fermo contrappesi 4909
0406103	Fermo fune contrappesi 4910
0406238	Contrappesi sportelli LINEAR 2mm 3923
0800048	Cuscinetto RDP 23/9,4/8 per sollevamento
0800064	Rondella piana inox diam.6x18
0800066	Rondella grower inox diam.6
0800480	Fune sportello Matic 1750mm
0800490	Cuscinetto completo soll.sportelli Matic
0800492	Cavallotto per fune inox
0800494	Guida polizene sportelli Matic 4194
0800600	Vite FE-ZN TE 6x80 contrappesi
0800601	Vite FE-ZN TE 6x120 contrappesi
0800619	Vite inox TEM8x20 testa h.2,2
0800656	Dado ottone esagonale M6
0800657	Dado inox autobloccante M8
0800672	Vite inox TEM8X25
0800674	Vite inox TPSTCR M6X50
0800676	Vite inox TEM8x20
0802040	Contrappeso terminale OTTONE 4495/4496

# LIMITATORE DI COPPIA

	LIMITATORE DI COPPIA - LIMITEUR DE COUPLE TORQUE LIMITING DEVICE - RUTSCHKUPPLUNG LIMITADOR DE FUERZA	MOD. <b>MATIC</b> <b>39-49-49A</b> <b>59-59A</b>	TAV. <b>20 C</b> ED. 06/2009
---	---	--	---------------------------------



## LIMITATORE DI COPPIA

Codice	Descrizione
0800407	Limitatore di coppia LC1 - Matic
0800683	Grano inox 6X16 c/punta
0802790	Disco frizione limitatore di coppia LC1
0802792	Chiave regolazione limitatore di coppia
0802793	Anello bronzo centraggio corona
0802794	Molle DSF/DSS-DSR limitatore coppia LC1